

แบบวิศวกรรมระบบสุขาภิบาล SANITARY อาคาร E



CMRU

แบบก่อสร้างหอพักนักศึกษา 7 ชั้น กลุ่มที่ 2 อาคาร E และ F
มหาวิทยาลัยราชภัฏ เชียงใหม่
สถานที่ตั้ง ศูนย์แม่ริม อำเภอแม่ริม จังหวัดเชียงใหม่

DRAWING SET ISSUED OF PACKAGE

SN แบบวิศวกรรมระบบสุขาภิบาล 18
SANITARY

TOTAL SHEETS: 18
PROJECT NO.

ISSUED DATE : มีนาคม 2562



มหาวิทยาลัยราชภัฏสุรินทร์

แปลนฤๅตี

25 So13 Srimangkalam Rd.
Subhp Muang chengmai
Tel 053 894816
Fax 053 894896

PROJECT:

อาคารหอพักนักศึกษา 7 ชั้น
กลุ่มที่ 2 อาคาร E และ F

LOCATION:

ศูนย์แม่ริม อำเภอแม่ริม
จังหวัดเชียงใหม่

ARCHITECTS:

บริษัท สุธรรมพร พ.ศ.3000

วชิระ วัฒนชัย พ.ศ. 17474

เนรมิต อธิวัฒน์ พ.ศ. 18332

LANDSCAPE ARCHITECTS:

บริษัท เจริญวิศวกรรม พ.ศ. 79

ENGINEERS:

ศ.ดร.ช. โยธเสน ส.ศ. 8674

ศักดิ์สิทธิ์ พงษ์พันธ์ พ.ศ. 33429

ELECTRICAL ENGINEERS:

จำนงค์ โจนวล พ.ศ. 4537

SANITARY ENGINEERS:

สุภาภรณ์ อภิสิทธิ์ พ.ศ. 276

MECHANICAL ENGINEERS:

สมจิตร ชินะใจ พ.ศ. 25566

TITLE:

ผังท่อแนวตั้งของระบบท่อ CWS,F

SCALE:

NTS

APPROVED BY:

REVISION

NO.	DESCRIPTION	DATE

PROJECT NO. :

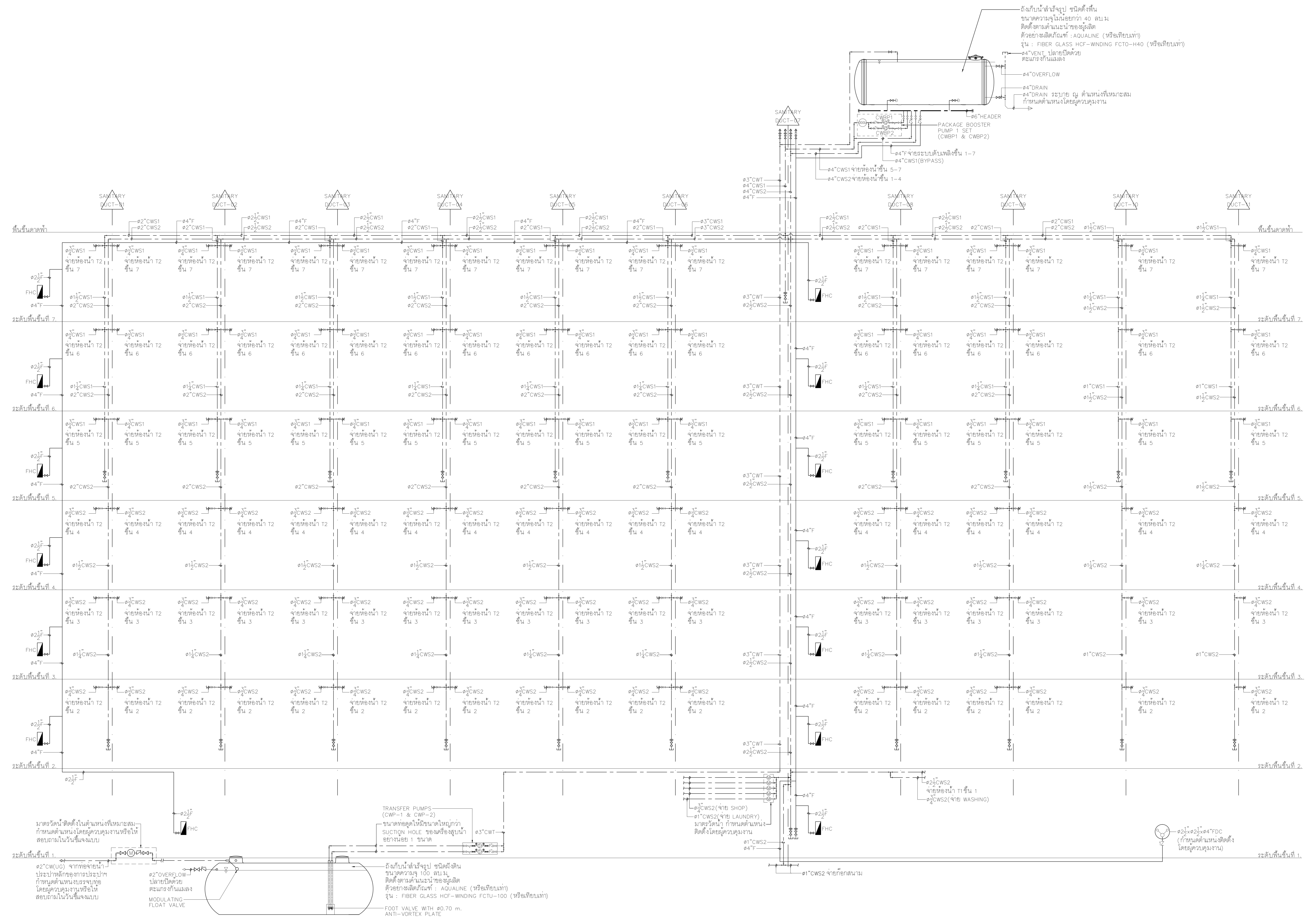
อาคาร E

SHEETS NO:

02

TOTAL SHEET:

18



ผังท่อแนวตั้งของระบบท่อ CWS,F
ไม่แสดงขนาดวาจวน



แปลนทิว

25 soi13 Sirmangkalam Rd.
Suthep Muang Chiangmai
Tel 053 894816
Fax 053 894896

PROJECT:

อาคารหอพักนักศึกษา 7 ชั้น
กลุ่มที่ 2 อาคาร E และ F

LOCATION:

ศูนย์เมธีธรรม อ่างแควเมธีธรรม
จังหวัดเชียงใหม่

ARCHITECTS:

บริษัท สุธรรมพรวิ. ส.ศ.ช. 3000.....

บริษัท รัตนศิลป์. ก.ศ.ช. 17474.....

บริษัท เอ็ม.บี.อี. ดี.เค. ส.ศ.ช. 18332.....

LANDSCAPE ARCHITECTS:

บริษัท เจริญวิภากร ส.ศ.ช. 79.....

ENGINEERS:

ศ.ดร.ดร. โยชนน ส.ศ.ช. 8674.....

ศ.ดร.ดร. พงษ์พันธ์. ก.ช. 33429.....

ELECTRICAL ENGINEERS:

จ.ดร.ดร. ไชยพล ส.ศ.ช. 4537.....

SANITARY ENGINEERS:

ศ.ดร.ดร. คงรินทร์ ส.ศ.ช. 276.....

MECHANICAL ENGINEERS:

ศ.ดร.ดร. ชินใจ. ก.ช. 25666.....

TITLE:

ผังท่อน้ำทิ้งของระบบท่อ S.W.V

SCALE:

NTS

APPROVED BY:

REVISION

NO. DESCRIPTION DATE

PROJECT NO :

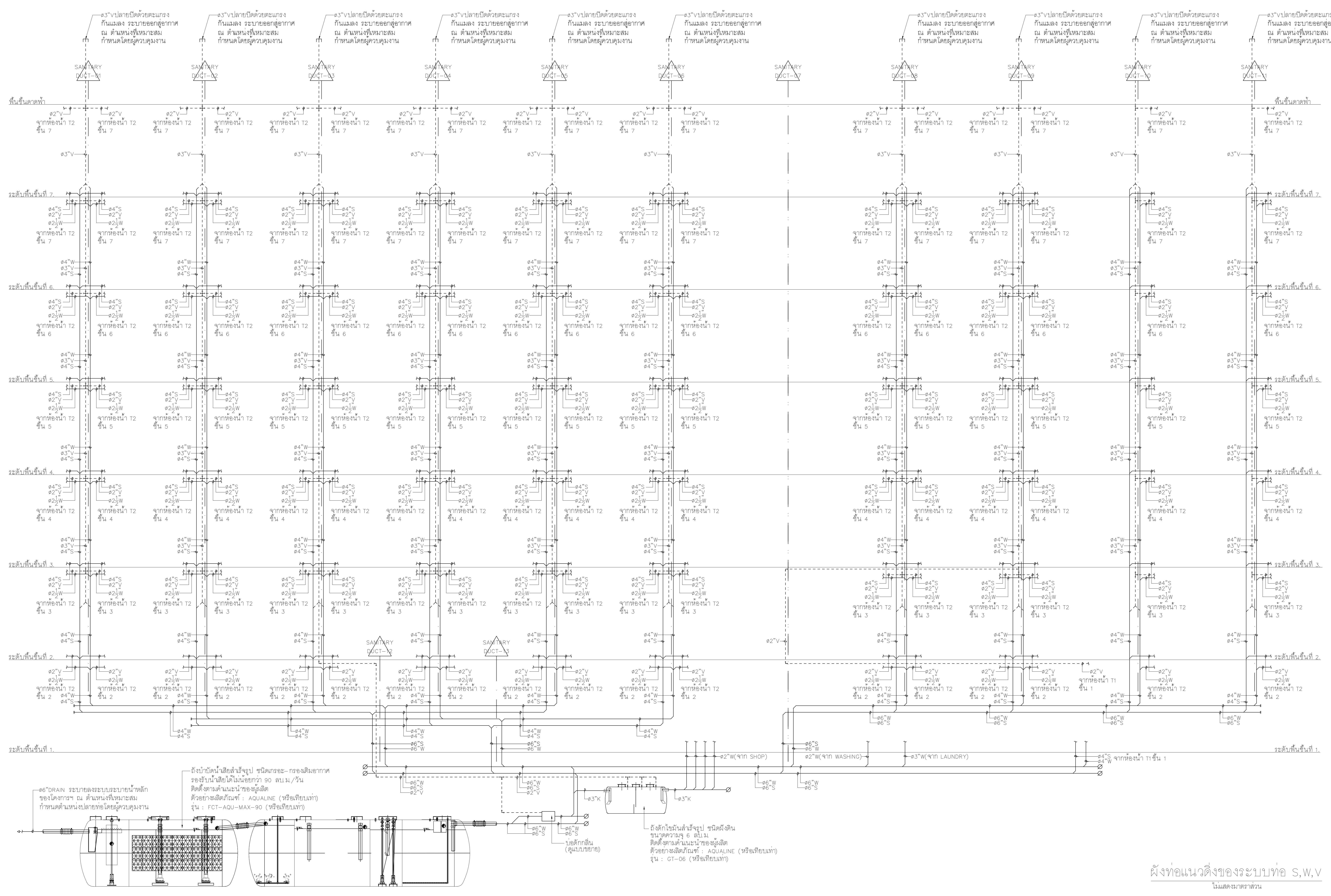
อาคาร E

SHEETS NO:

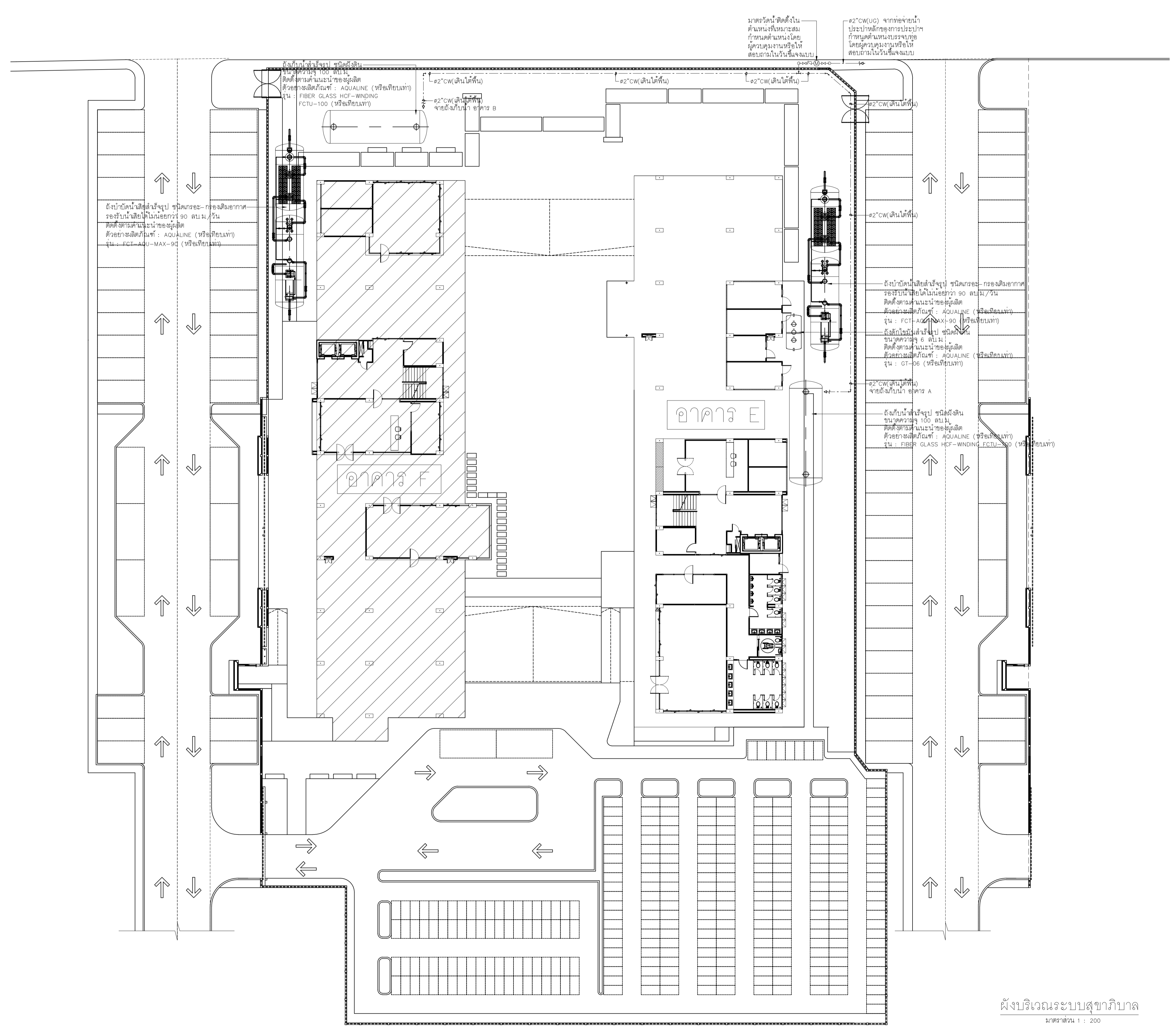
03

TOTAL SHEET:

18



ผังท่อน้ำทิ้งของระบบท่อ S.W.V
ไม่แสดงขนาดท่อน้ำ



ผังบริเวณระบบสุขาภิบาล
มาตราส่วน 1 : 200



มหาวิทยาลัยราชภัฏเชียงใหม่

แปลนทฤษฎี

25 soi 13 Simankalang Rd.
Silphing Mang Chiangmai
Tel. 053 894816
Fax 053 894896

PROJECT:
อาคารของภาคนักศึกษา 7 ชั้น
กลุ่มที่ 1 อาคาร C และ D

LOCATION:
ศูนย์แม่ริม อากาศแม่ริม
จังหวัดเชียงใหม่

ARCHITECTS:
บริษัท สุธรรมศาสตร์ ส.ศ. 3000
วิชาชีพ วิศวกร ก.ศ. 17474
บริษัท ธีรศิลป์ ส.ศ. 17474
วิชาชีพ วิศวกร ก.ศ. 18332

LANDSCAPE ARCHITECTS:
บริษัท เจวีเออี ส.ศ. 79

ENGINEERS:
สถาปัตย์ ไรเชน ส.ศ. 8074
วิศวกรรม วิศวกรรม กศ 33429

ELECTRICAL ENGINEERS:
บริษัท ไชยวง ส.ศ. 4537

SANITARY ENGINEERS:
บริษัท คงอินทร์ ส.ศ. 276

MECHANICAL ENGINEERS:
บริษัท ชินใจ กศ 25566

TITLE:
ผังบริเวณระบบสุขาภิบาล

SCALE:
1 : 200

APPROVED BY:

NO.	DESCRIPTION	DATE

PROJECT NO :
อาคาร E
SHEETS NO:
04
SN-04 TOTAL SHEET:
18



มหาวิทยาลัยเทคโนโลยีพระจอมเกล้าธนบุรี

เพลงฤทธิ

25 ซอย 13 Srinakharajitr Rd.
Subtop Muang chengmai
Tel 053 894816
Fax 053 894896

PROJECT:

อาคารหอพักนักศึกษา 7 ชั้น
กลุ่มที่ 2 อาคาร E และ F

LOCATION:

ศูนย์เมธีม อ่าแวงเมธีม
จังหวัดเชียงใหม่

ARCHITECTS:

วิฑูรี่ สุธรรมชาวิ ส.ศก.3000

วรัชนี วัฒนชัย ส.ศก.17474

เกียรติยศ อธิปถิว ส.ศก.18332

LANDSCAPE ARCHITECTS:

วีรชัย เจริญศิริกุล ส.ศก.79

ENGINEERS:

ศุภวุธ โยเนส สก.8674

ศักดิ์ชัย ทองพันธ์ ภท.33429

ELECTRICAL ENGINEERS:

จำนงค์ ไชยวาท สก.4537

SANITARY ENGINEERS:

สุภชัย คงอินทร์ สก.276

MECHANICAL ENGINEERS:

สมจิตร ชินะใจ ภท.25566

TITLE:

แปลนระบบสุขาภิบาลพื้นที่ 2 และ 3

SCALE:

1 : 100

APPROVED BY:

REVISION

NO.	DESCRIPTION	DATE

PROJECT NO :

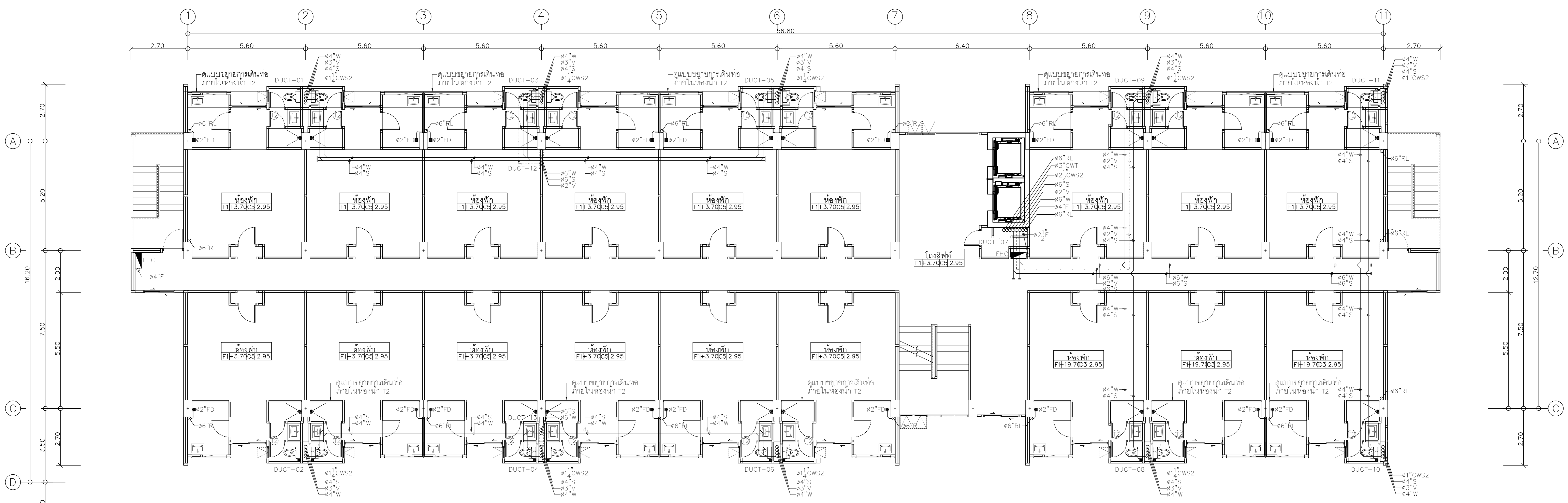
อาคาร E

SHEETS NO:

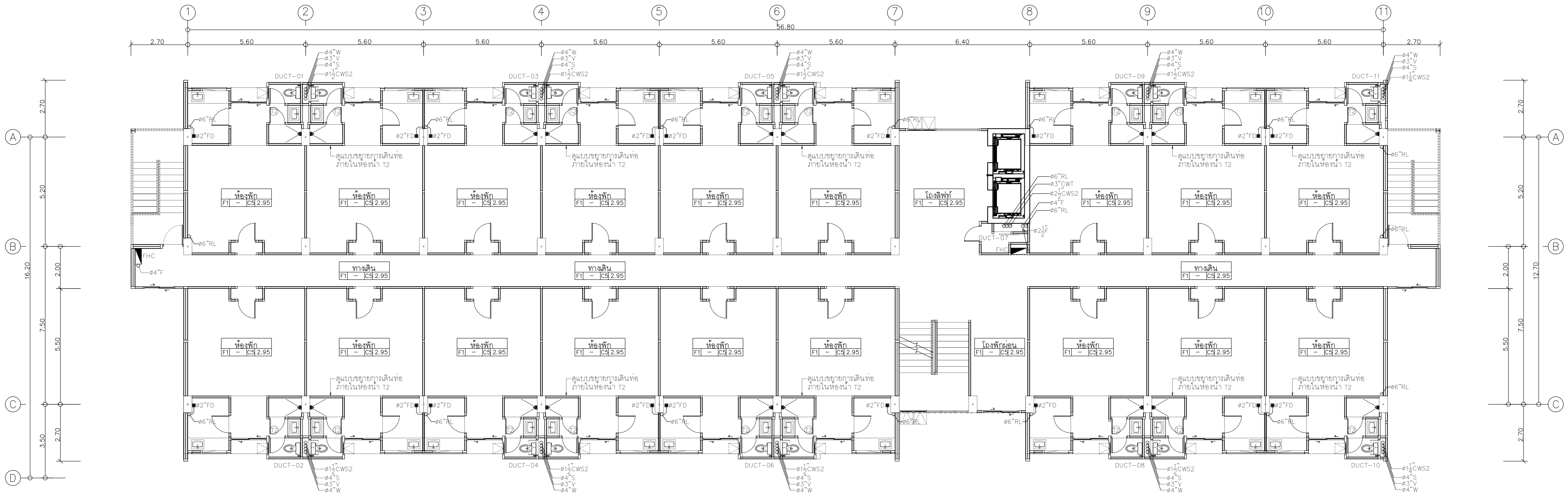
06

TOTAL SHEET:

18



แปลนระบบสุขาภิบาลพื้นที่ 2
มาตราส่วน 1 : 100



แปลนระบบสุขาภิบาลพื้นที่ 3
มาตราส่วน 1 : 100



มหาวิทยาลัยราชภัฏเชียงใหม่

แปลนภาคี

25 so13 Simankalajom Rd.
Suhep Muang chengmai
Tel 053 894816
Fax 053 894896

PROJECT:
อาคารหอพักนักศึกษา 7 ชั้น
กลุ่มที่ 2 อาคาร E และ F

LOCATION:
ศูนย์แม่ริม อำเภอแม่ริม
จังหวัดเชียงใหม่

ARCHITECTS:
บริษัท สุธรรมพรวิ. ส.ศก.3000.....
รชรัตน์ รัตนอักษร. ก.ศด.17474.....
เกียรติยศ วัฒนิกุล. ก.ศด.18332.....

LANDSCAPE ARCHITECTS:
บริษัท เจริญศึกษาก่อ ส.ศก.79.....

ENGINEERS:
ศพาธร โยธเนศ สด.8674.....
ศักดิ์ชัย ทองพันธ์วิง ภท.33429.....

ELECTRICAL ENGINEERS:
ชำนาญกั โยธเนศ สทท.4537.....

SANITARY ENGINEERS:
สุภชัย คงอินทร์ สด.276.....

MECHANICAL ENGINEERS:
สมเกียรติ ชินะใจ ภท.25566.....

TITLE:
แปลนระบบสุขาภิบาลพื้นที่ 4 และ 5

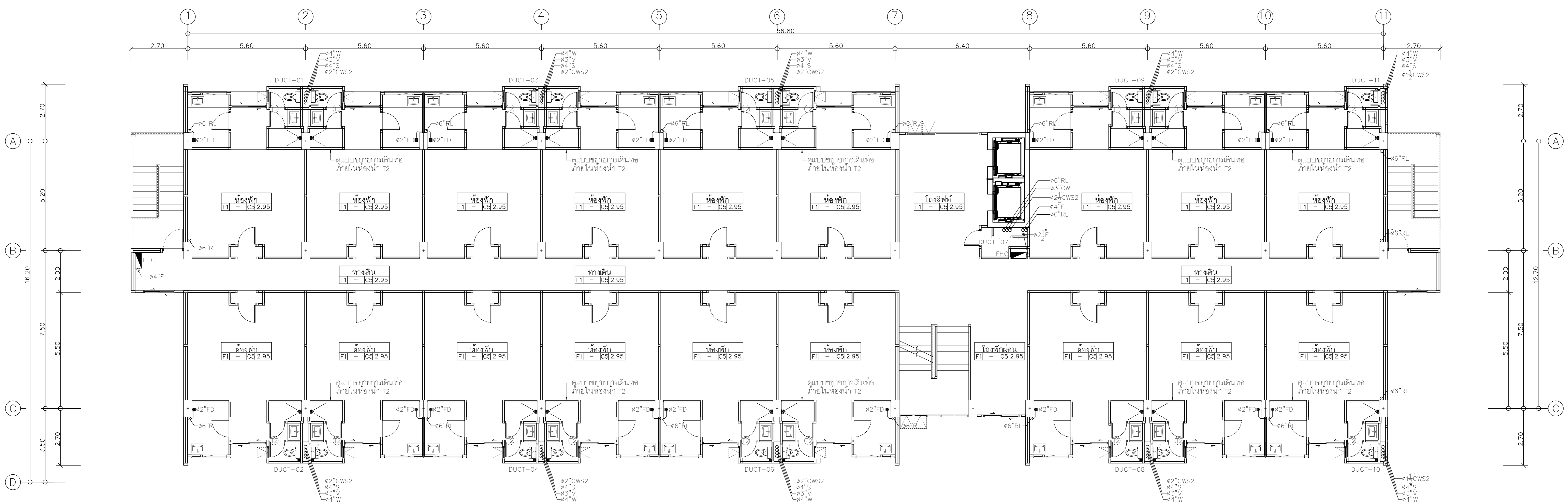
SCALE:
1 : 100

REVISION		
NO.	DESCRIPTION	DATE

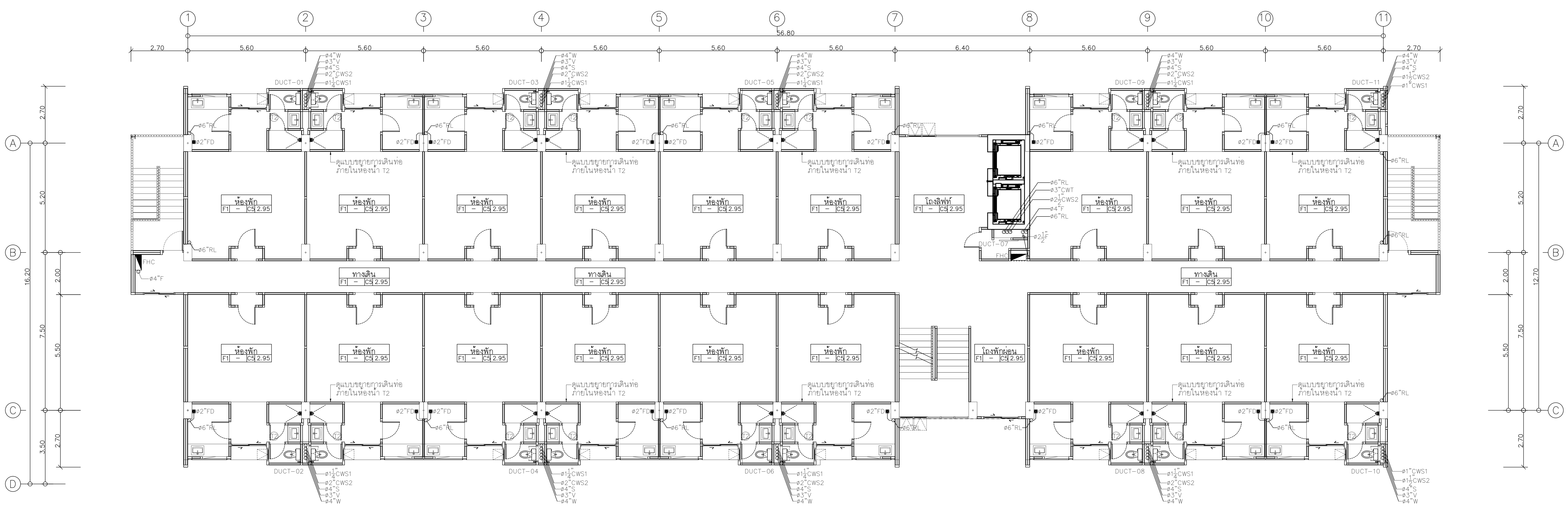
PROJECT NO :
อาคาร E

SHEETS NO:
07

SN-07
TOTAL SHEET:
18



แปลนระบบสุขาภิบาลพื้นที่ 4
มาตราส่วน 1 : 100



แปลนระบบสุขาภิบาลพื้นที่ 5
มาตราส่วน 1 : 100



มหาวิทยาลัยราชภัฏเชียงใหม่

แปลนภาคที่ 6

25 ซ.13 Sirimangkalarn Rd.
Suhep Muang Chiangmai
Tel 053 894816
Fax 053 894896

PROJECT:

อาคารหอพักนักศึกษา 7 ชั้น
กลุ่มที่ 2 อาคาร E และ F

LOCATION:

ศูนย์แม่ริม อำเภอแม่ริม
จังหวัดเชียงใหม่

ARCHITECTS:

บริษัท สุธรรมชาวี ส.ศ.ช.3000.....
รชรัตน์ วัฒนชัย ฤ.ศ.ช.17474.....
เกรียงไกร วัฒนชัย ฤ.ศ.ช.18332.....

LANDSCAPE ARCHITECTS:

บริษัท เจริญศึกษารูท ส.ศ.ช.79.....

ENGINEERS:

ศ.ดร.ช. โยธเสน ส.ศ.ช.8674.....
ศักดิ์ชัย ทองพันธ์ ฤ.ช.33429.....

ELECTRICAL ENGINEERS:

ชำนาญก์ โยธเสน ส.ศ.ช.4537.....

SANITARY ENGINEERS:

สุภชัย คงจันทร์ ส.ศ.ช.276.....

MECHANICAL ENGINEERS:

สมจิตร ชินะใจ ฤ.ช.25566.....

TITLE:

แปลนระบบสุขาภิบาลพื้นที่ 6 และ 7

SCALE:

1 : 100

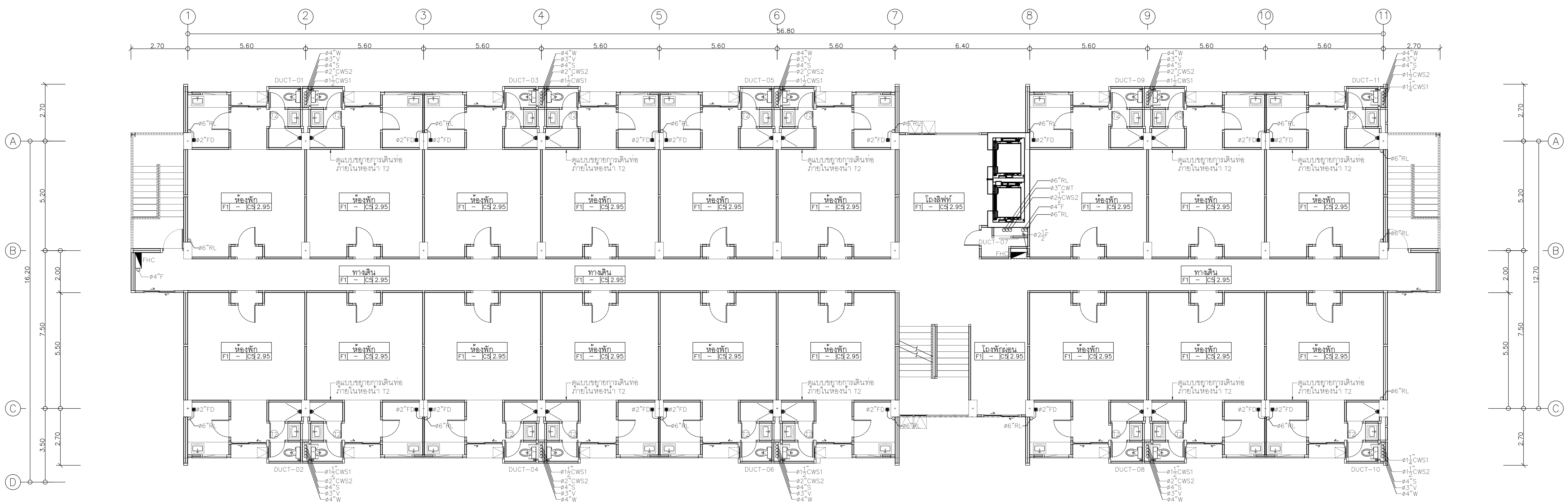
APPROVED BY:

REVISION		
NO.	DESCRIPTION	DATE

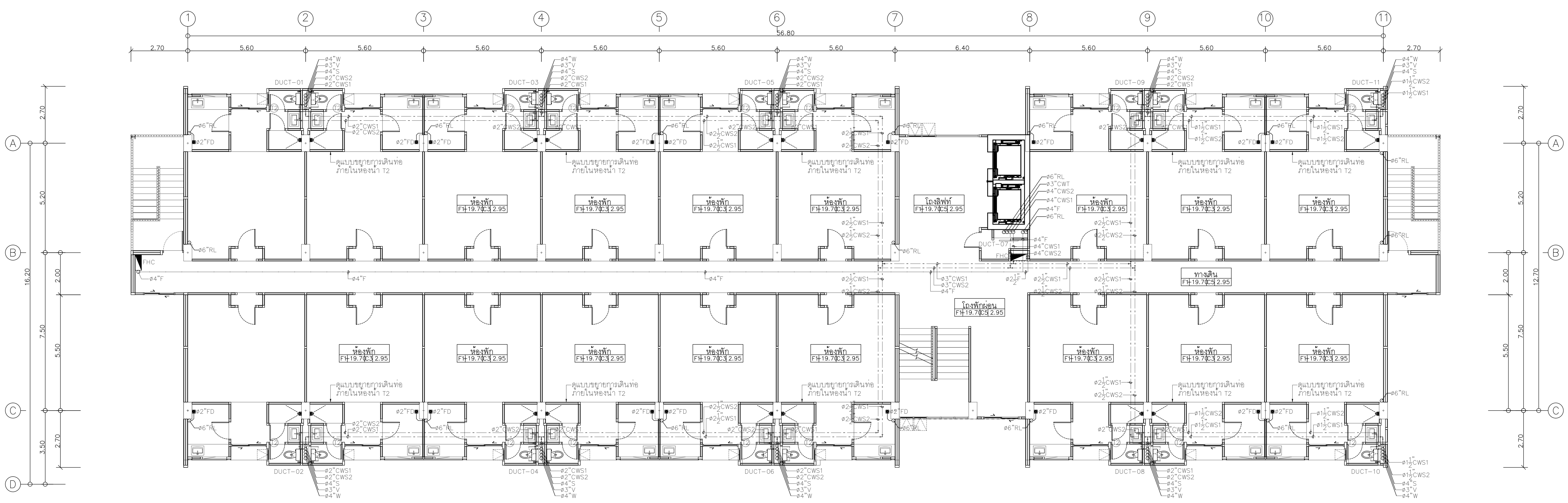
PROJECT NO. :

อาคาร E

SHEETS NO: **08**
SN-08
TOTAL SHEET: **18**



แปลนระบบสุขาภิบาลพื้นที่ 6
มาตราส่วน 1 : 100



แปลนระบบสุขาภิบาลพื้นที่ 7
มาตราส่วน 1 : 100



แปลนฤๅติ

25 So13 Simmakajam Rd.
Surph Muang Chiangmai
Tel 053 894816
Fax 053 894956

PROJECT:

อาคารหอพักนักศึกษา 7 ชั้น
กลุ่มที่ 2 อาคาร E และ F

LOCATION:

ศูนย์แม่ริม อำเภอแม่ริม
จังหวัดเชียงใหม่

ARCHITECTS:

บริษัท สุธรรมาพร ส.ศบ.3000.....

วิชาชีพ วัฒนชัย ๓.๓๖.17474.....

เบอร์โทร วัฒนชัย ๓.๓๖.18332.....

LANDSCAPE ARCHITECTS:

บริษัท เจียรวิบูลย์ ส.ศบ.79.....

ENGINEERS:

คุณวาศ โยมนิส สบ.8674.....

คุณศิษฐ์ พงษ์รัง ๓๖๓3429.....

ELECTRICAL ENGINEERS:

ชำนาญ ไชวอล สฟ๓.4537.....

SANITARY ENGINEERS:

คุณชัย คงอินทร์ สศ.276.....

MECHANICAL ENGINEERS:

คุณจักร ชินใจ ๓๓.25566.....

TITLE:

แปลนระบบสุขาภิบาลพื้นที่ชั้นหลังคา

SCALE:

1 : 100

APPROVED BY:

REVISION

NO.	DESCRIPTION	DATE

PROJECT NO :

อาคาร E

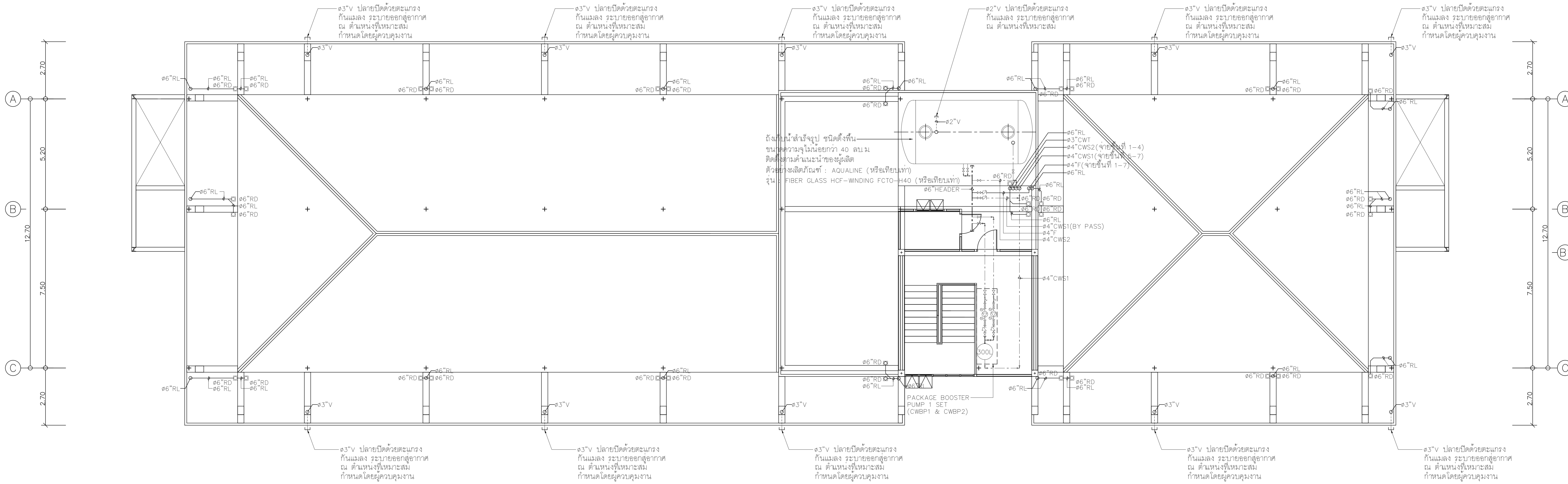
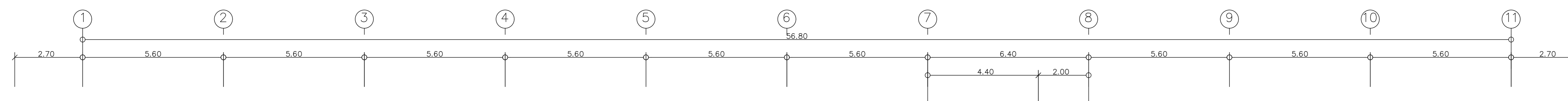
SHEETS NO:

09

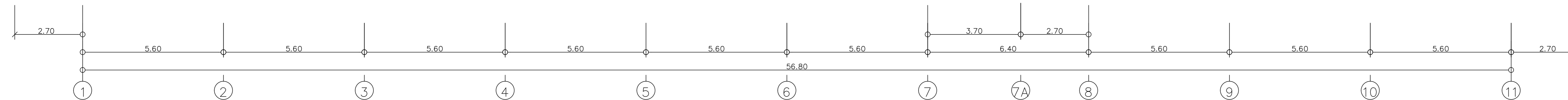
SN-09

TOTAL SHEET:

18



แปลนระบบสุขาภิบาลพื้นที่ชั้นหลังคา
มาตราส่วน 1 : 100





มหาวิทยาลัยราชภัฏเชียงใหม่

แผนภูมิ

25 soi 13 Simankatjam Rd.
Su-ngat Maung Changmat
Tat 053 884816
Fax 053 884866

PROJECT:
อาคารหอพักนักศึกษา 7 ชั้น
กลุ่มที่ 2 อาคาร E และ F

LOCATION:
ศูนย์แม่ริม อำเภอแม่ริม
จังหวัดเชียงใหม่

ARCHITECTS:
บริษัท ชูชนม์สถาปัตย์ จำกัด

LANDSCAPE ARCHITECTS:
บริษัท ชูชนม์สถาปัตย์ จำกัด

ENGINEERS:
สุภากร ไชยแสน สด.8674

ELECTRICAL ENGINEERS:
จำนงค์ ไชยวรา สด.4537

Mechanical Engineers:
สมชัย ชินใจ สด.25566

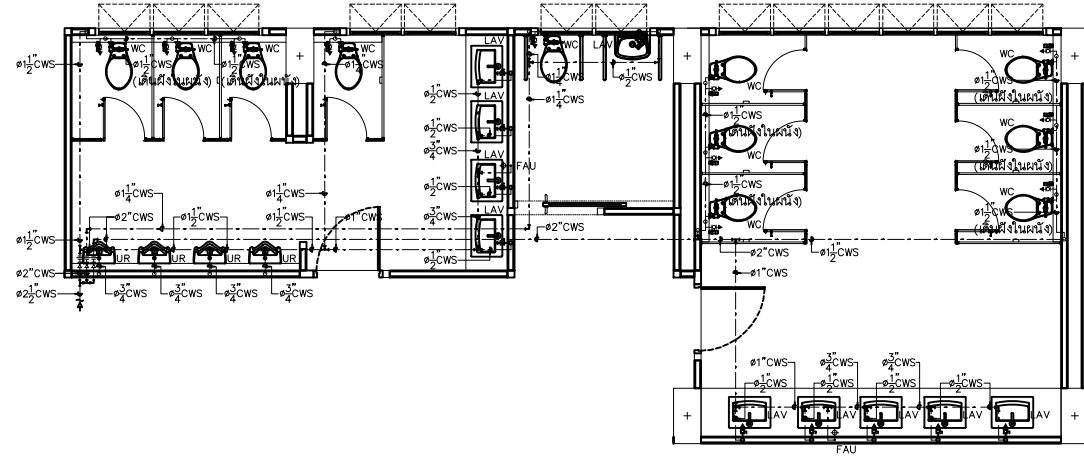
TITLE:
แบบขยายการเดินท่อภายในห้องน้ำ

SCALE:
1 : 50

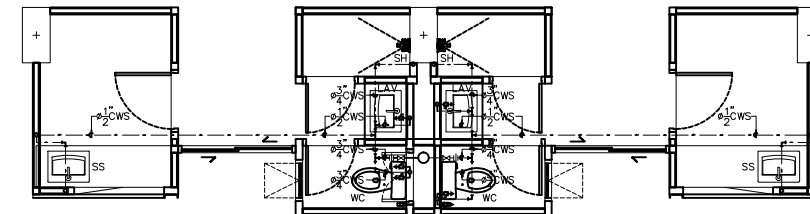
APPROVED BY:		
REVISION		
NO.	DESCRIPTION	DATE

PROJECT NO :
อาคาร E

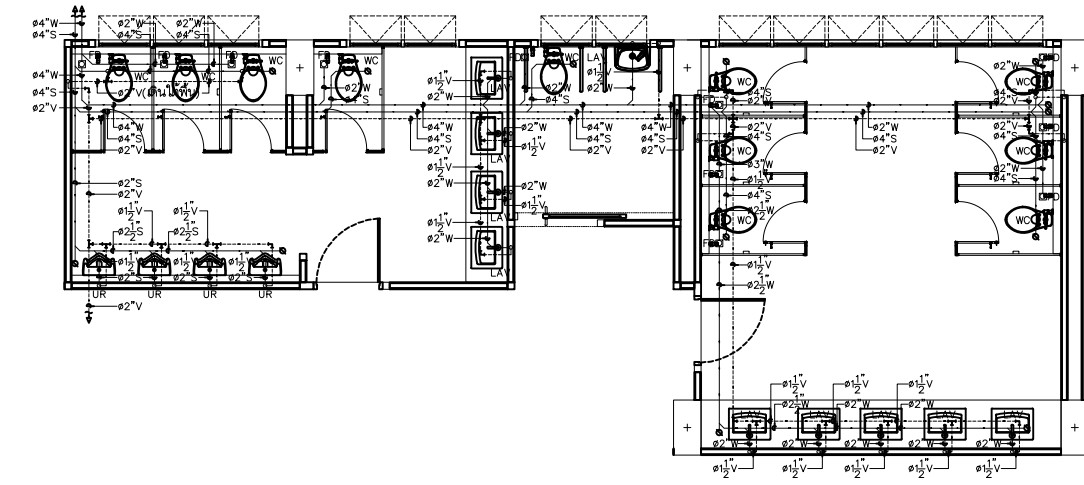
SN-10	SHEETS NO: 10
	TOTAL SHEET: 18



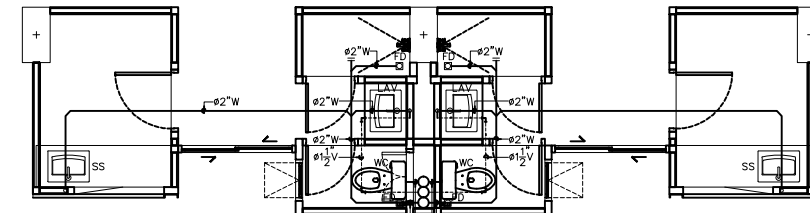
แบบขยายการเดินท่อ CWS
ภายในห้องน้ำ T1
รายละเอียด 1 : 50



แบบขยายการเดินท่อ CWS
ภายในห้องน้ำ T2
รายละเอียด 1 : 50



แบบขยายการเดินท่อ S,W,V
ภายในห้องน้ำ T1
รายละเอียด 1 : 50



แบบขยายการเดินท่อ S,W,V
ภายในห้องน้ำ T2
รายละเอียด 1 : 50



มหาวิทยาลัยราชภัฏเชียงใหม่

แปลนทฤษฎี

25 so13 Sirimangkalajam Rd.
Subtop Muang changmai
Tel 053 894916
Fax 053 894896

PROJECT:
อาคารหอพักนักศึกษา 7 ชั้น
กลุ่มที่ 2 อาคาร E และ F

LOCATION:
ศูนย์แม่ริม อำเภอแม่ริม
จังหวัดเชียงใหม่
ARCHITECTS:

บริษัท ชูชัย... ส.ศ. 3000
บริษัท ชูชัย... ส.ศ. 17474
บริษัท ชูชัย... ส.ศ. 18332

LANDSCAPE ARCHITECTS:
บริษัท ชูชัย... ส.ศ. 79

ENGINEERS:
ศ.ดร. ไรเชน สส. 8574
ศ.ดร. พงษ์สิทธิ์ กษ. 33429

ELECTRICAL ENGINEERS:
จ่านงค์ ไชยวงค์ ส.ศ. 4537

SANITARY ENGINEERS:
ศ.ดร. คงอินทร์ ส.ศ. 276

MECHANICAL ENGINEERS:
สมจิตร ชินใจ กษ. 25586

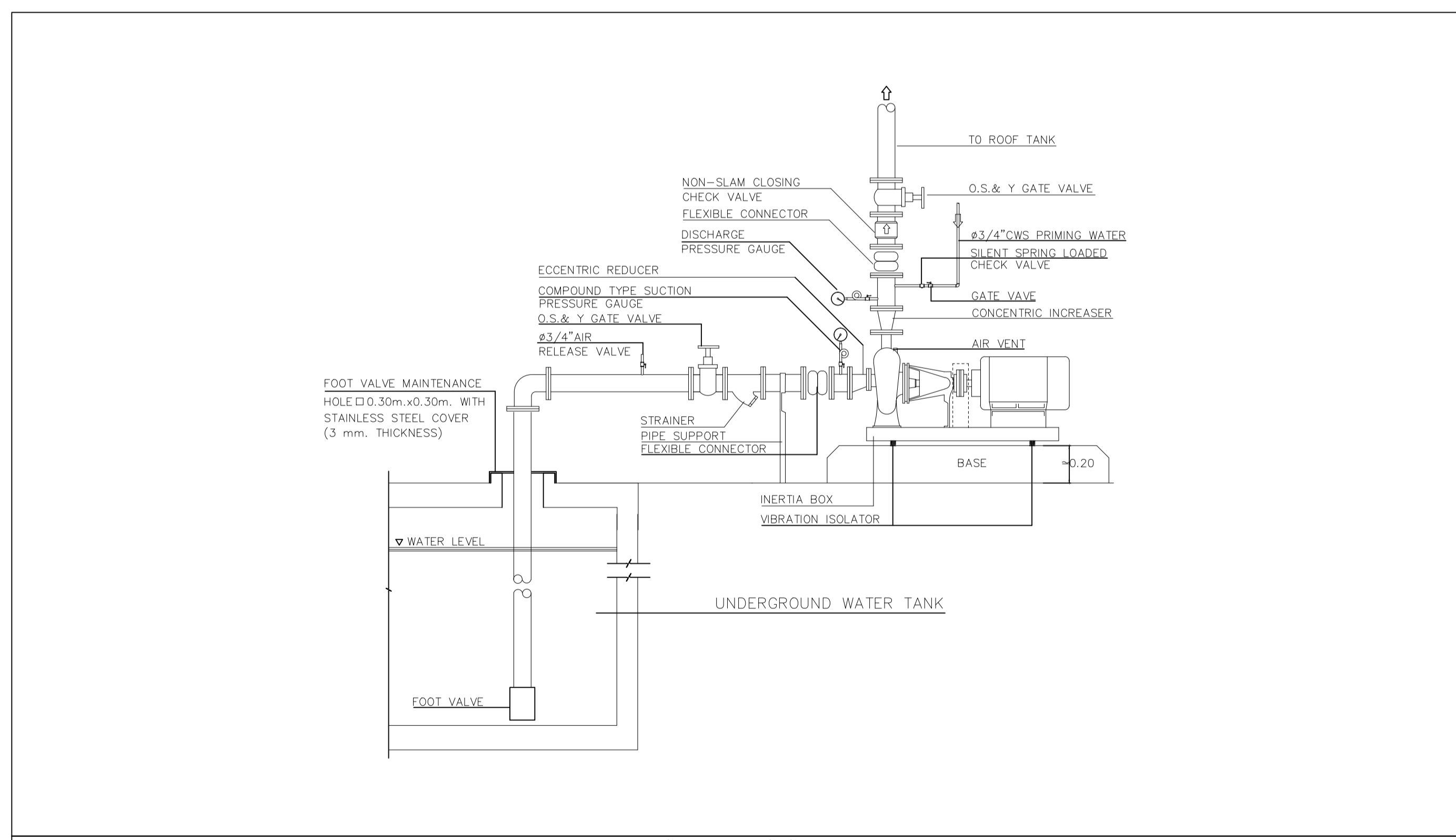
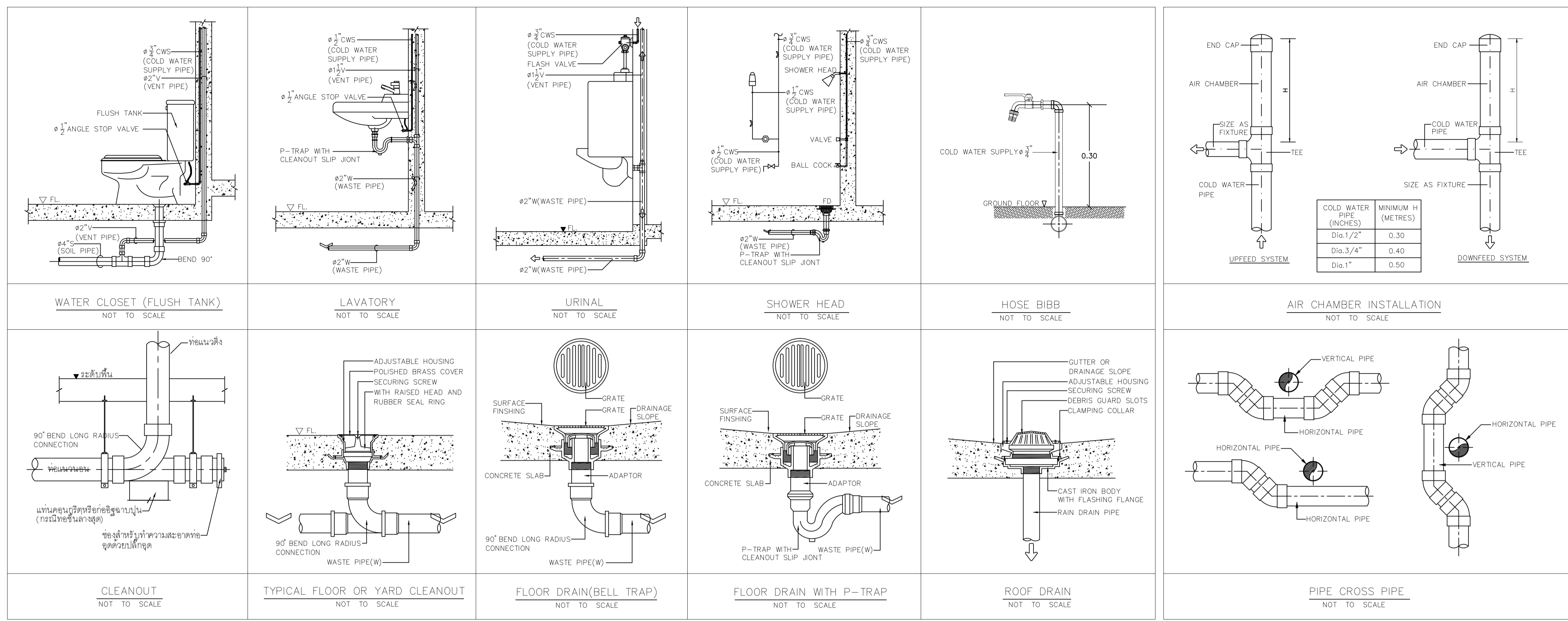
TITLE:
แบบขยายการเดินท่อของสุขภัณฑ์และ
ข้อกำหนดทั่วไปของเครื่องสูบน้ำขึ้นที่สูง

SCALE:
NTS
APPROVED BY:

REVISION		
NO.	DESCRIPTION	DATE

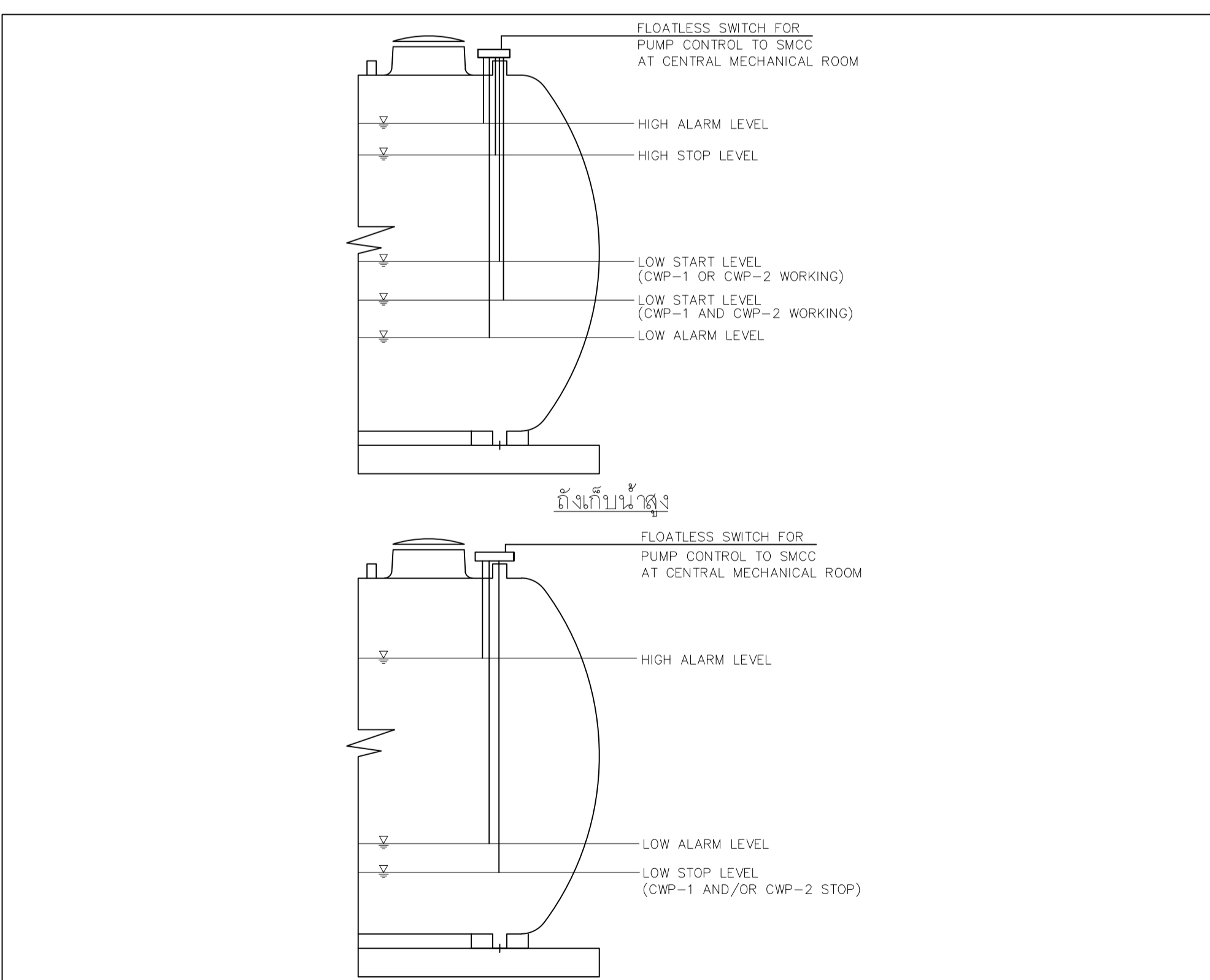
PROJECT NO :
อาคาร E

SHEETS NO:
11
TOTAL SHEET:
18



แบบทั่วไปการติดตั้งเครื่องสูบน้ำขึ้นที่สูง (CWP)

ข้อกำหนดของเครื่องสูบน้ำขึ้นที่สูง (CWP-1 & CWP-2)								
ลำดับที่	เครื่องสูบน้ำประเภท	จำนวนรวม(เครื่อง)	อัตราการสูบน้ำ (ลิตร/วินาที-เครื่อง)	แรงดันสุทธิ (เมตร)	ขนาดมอเตอร์ (กิโลวัตต์)	แหล่งจ่ายไฟ	ตัวอยางผลิตภัณฑ์	หมายเหตุ
1	เครื่องสูบน้ำประเภทขึ้นที่สูง	2 เครื่อง (CWP-1 & CWP-2)	7.3 ลิตร/วินาที-เครื่อง	39 เมตร	ต้องไม่ต่ำกว่า 5.6 kW หรือ 7.5 HP ที่ประสิทธิภาพของเครื่องสูบน้ำ 60%	ปกติและสำรองฉุกเฉิน 3ø, 50Hz ,380V.	PEERLESS , GRUNDFOS , EBARA	-



- หมายเหตุ**
- ระดับการควบคุมขึ้นกับปริมาณความถี่ที่ต้องการให้เครื่องสูบน้ำทำงานหรือหยุดทำงาน กำหนดโดยวิศวกรผู้ควบคุมงานตามความเหมาะสม
 - ALARM ให้ใช้ชนิด LIGHTING ALARM แสดงที่แผงของตู้ควบคุมไฟฟ้าของเครื่องสูบน้ำ
 - ชุดควบคุมไฟฟ้าให้ใช้ LOW VOLTAGE FLOATLESS SWITCH (ไม่เกิน 14 VOLTS)
 - FLOATLESS SWITCH ที่ใช้ควบคุมการทำงานของเครื่องสูบน้ำให้แยกใช้กันคนละชุด

การทำงานของเครื่องสูบน้ำขึ้นที่สูง (CWP)



มหาวิทยาลัยเชียงใหม่

แปลนอาคาร

25 so13 Sirnakalajam Rd.
Suthep Suwanping changmai
Tel 053 894519
Fax 053 894596

PROJECT:
อาคารหอพักนักศึกษา 7 ชั้น
กลุ่มที่ 2 อาคาร E และ F

LOCATION:
ศูนย์แม่ริม อำเภอแม่ริม
จังหวัดเชียงใหม่
ARCHITECTS:

บริษัท... สุพรรณบุรี... ส.ศ. 3000
บริษัท... รัชนีพร... ส.ศ. 17474
บริษัท... ธีรวัฒน์... ส.ศ. 18332

LANDSCAPE ARCHITECTS:
บริษัท... เชียงใหม่... ส.ศ. 79

ENGINEERS:
คุณ... ไชยธรรม... ส.ศ. 8674
คุณ... พงษ์สิทธิ์... ส.ศ. 33429

ELECTRICAL ENGINEERS:
คุณ... ใจงาม... ส.ศ. 4537

SANITARY ENGINEERS:
คุณ... คงเกียรติ... ส.ศ. 276

MECHANICAL ENGINEERS:
คุณ... ชินใจ... ส.ศ. 25586

TITLE:
ข้อกำหนดทั่วไปของ
เครื่องสูบน้ำเพิ่มแรงดัน

SCALE:
NTS

APPROVED BY:

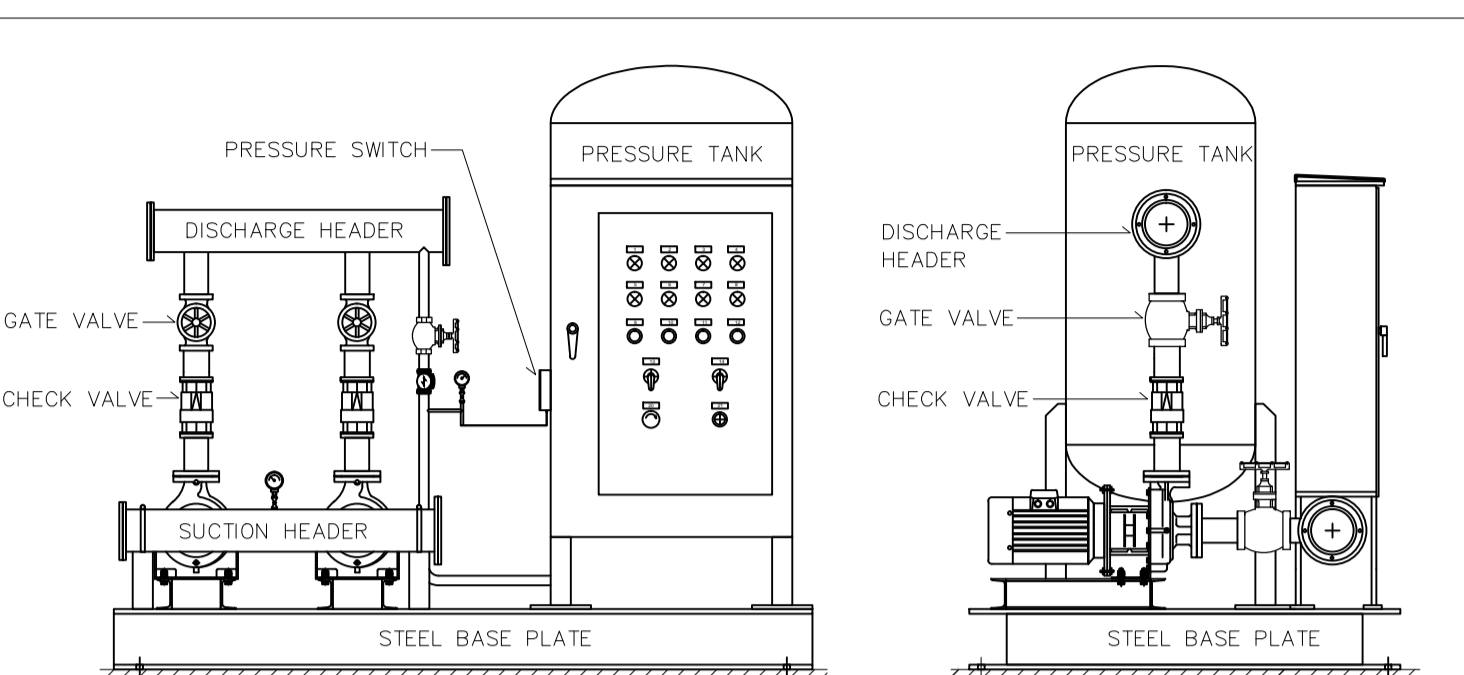
REVISION

NO.	DESCRIPTION	DATE

PROJECT NO :

อาคาร E

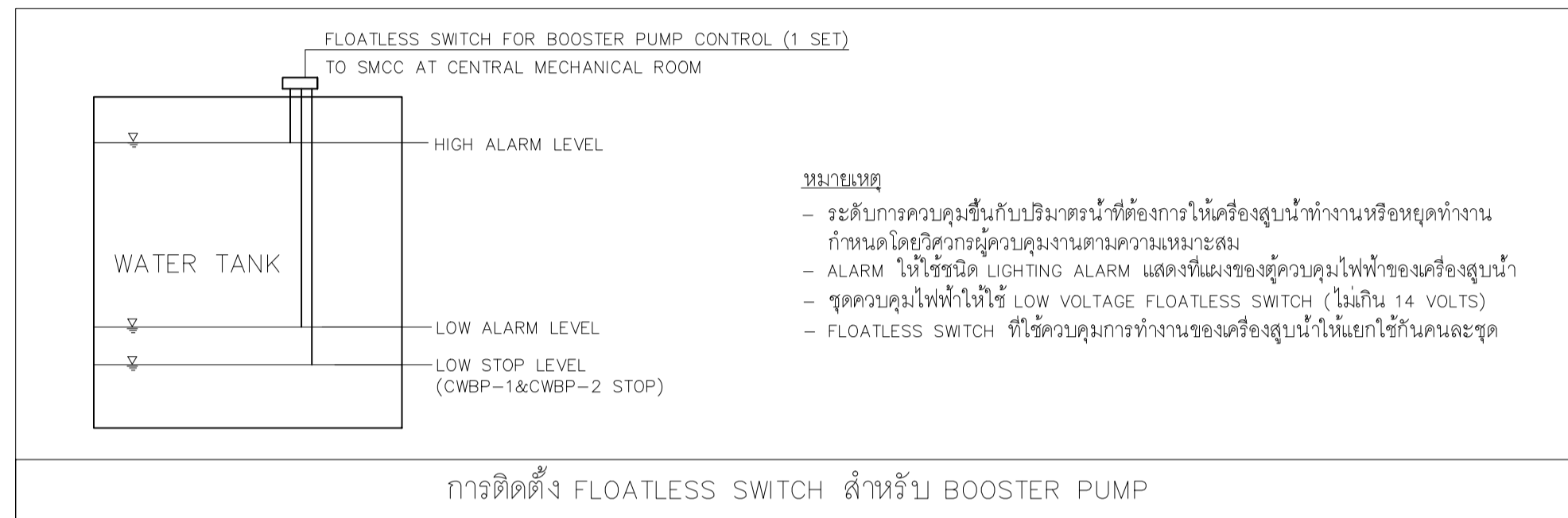
SN-12	SHEETS NO:	12
	TOTAL SHEET:	18



แบบทั่วไปการติดตั้งเครื่องสูบน้ำเพิ่มแรงดัน (CWBP)

การทำงานของเครื่องสูบน้ำเพิ่มแรงดัน (CWBP)

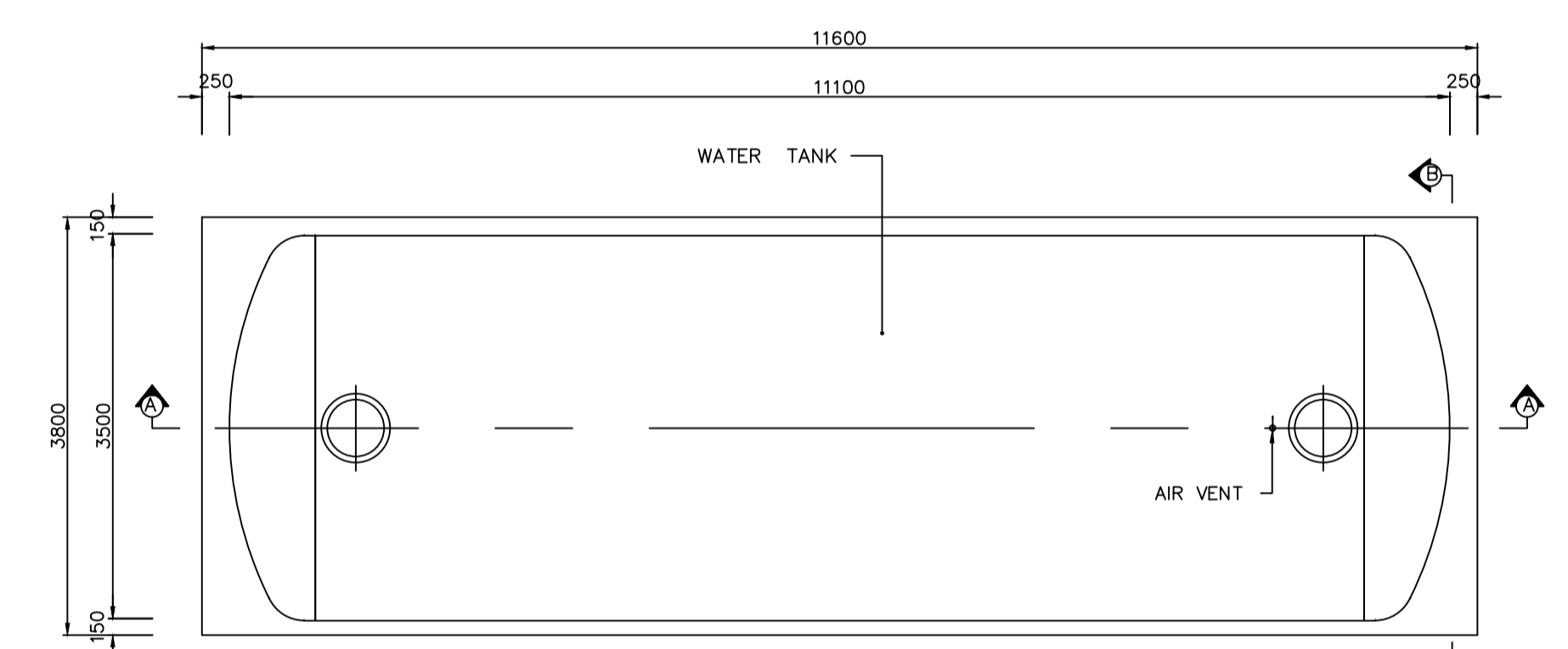
- การทำงานของเครื่องสูบน้ำเพิ่มแรงดันขึ้นอยู่กับค่าความดันในถัง PRESSURE TANK ซึ่งจะถูกควบคุมโดย PRESSURE SWITCH โดยกำหนดให้
 - P1 = 35 PSI. -> เครื่องสูบน้ำทั้ง 2 เครื่องหยุดทำงาน (CWBP-1 AND/OR CWBP-2 STOP)
 - P2 = 30 PSI. -> เครื่องสูบน้ำทำงาน 1 เครื่อง (CWBP-1 OR CWBP-2 WORKING)
 - P3 = 25 PSI. -> เครื่องสูบน้ำทำงาน 2 เครื่อง (CWBP-1 AND CWBP-2 WORKING)
- เมื่อ P1, P2 และ P3 คือค่าความดันในถัง
- ค่าความดันในถัง PRESSURE TANK อาจเปลี่ยนแปลงได้ตามความเหมาะสมกับสภาพการใช้งานจริง โดยให้กำหนดโดยผู้ควบคุมงาน
- ขนาดและตำแหน่งของชุดควบคุมไฟฟ้า วงจรไฟฟ้า อุปกรณ์ควบคุมและรายละเอียดอื่นๆ ที่ต้องใช้ในการควบคุมการทำงานของอุปกรณ์เครื่องจักรทุกชนิดในระบบปฏิบัติงานทั้งหมดให้ผู้รับจ้างจัดทำ SHOP DRAWING เสนอให้ผู้ควบคุมงานพิจารณาอนุมัติก่อนดำเนินการ
- ตำแหน่งติดตั้งเครื่องสูบน้ำให้กำหนดในสถานที่ก่อสร้างจริง โดยระยะห่างระหว่างเครื่องสูบน้ำและถังเก็บน้ำต้องไม่น้อยกว่า 10 เมตร และต้องติดตั้งในที่ที่ มีหลังคาคลุม



การติดตั้ง FLOATLESS SWITCH สำหรับ BOOSTER PUMP

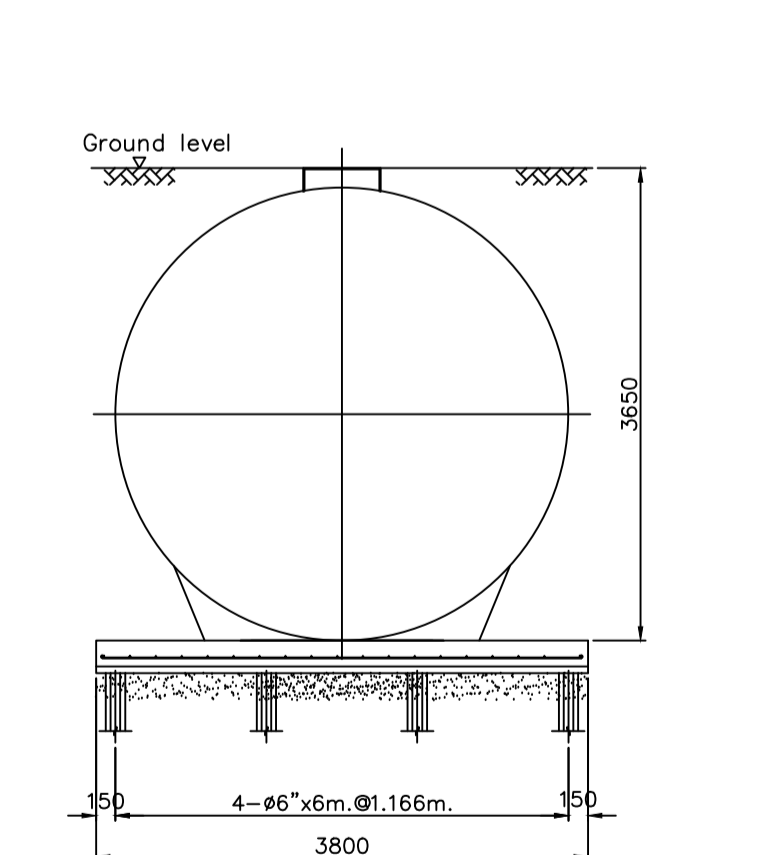
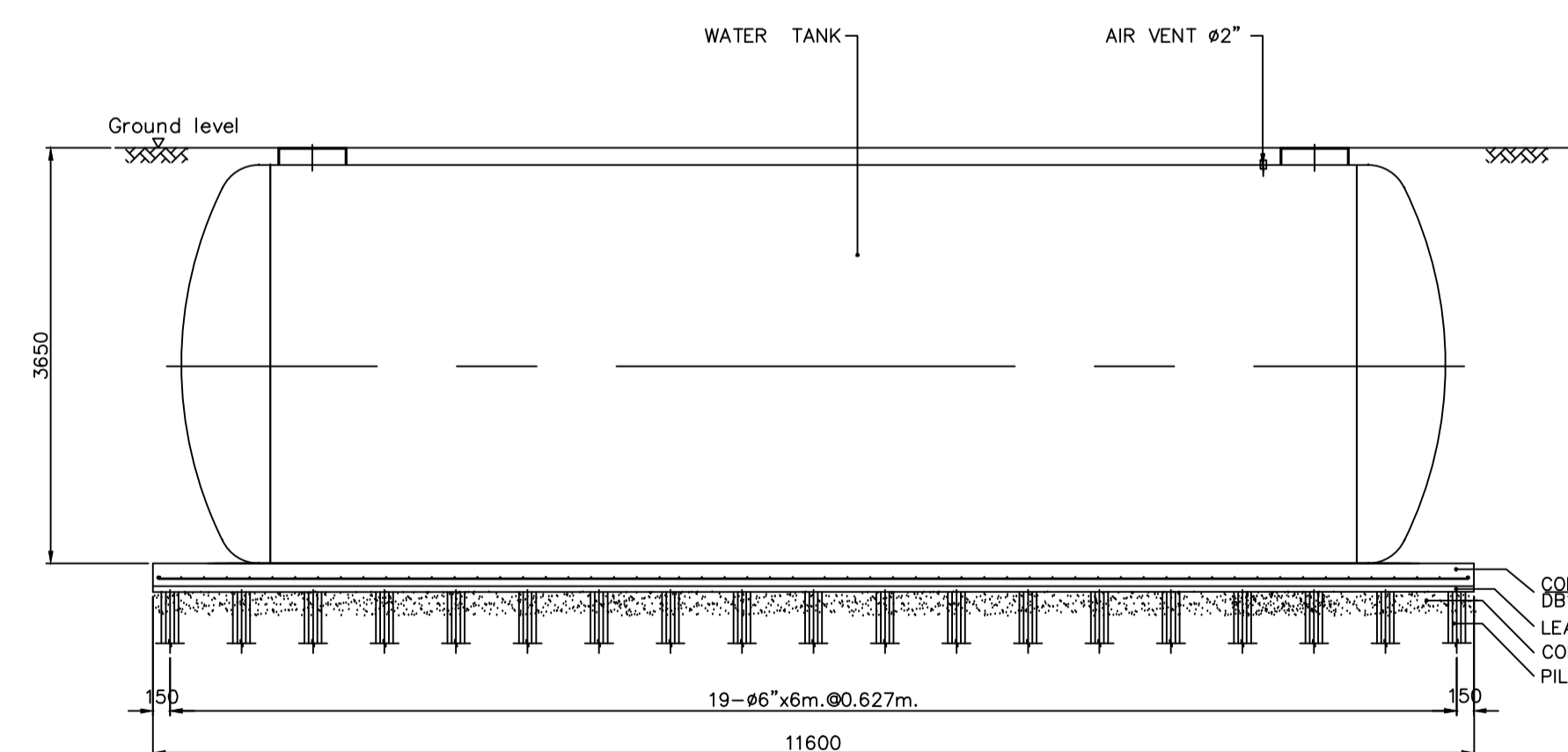
ข้อกำหนดของเครื่องสูบน้ำเพิ่มแรงดัน (CWBP-1 & CWBP-2)

ลำดับที่	เครื่องสูบน้ำประเภท	จำนวนรวม (เครื่อง)	อัตราสูบน้ำ (ลิตร/วินาที - เครื่อง)	แรงดันสุทธิ (เมตร)	ขนาดมอเตอร์ (กิโลวัตต์)	แหล่งจ่ายไฟ	ตัวอย่างผลิตภัณฑ์	หมายเหตุ
1	เครื่องสูบน้ำเพิ่มแรงดัน	2 เครื่อง (CWBP-1 & CWBP-2)	5.8 ลิตร/วินาที - เครื่อง	25 เมตร	ต้องไม่ต่ำกว่า 2.2 kW หรือ 3.0 HP ที่ประสิทธิภาพของเครื่องสูบน้ำ 60%	ปกติและ 3ø ของลูกเงิน 3ø, 50Hz, 380V.	PEERLESS , GRUNDFOS , EBARA	ติดตั้งพร้อมชุดตั้งยี่ความดันขนาด 300 ลิตร จำนวน 1 ถึง



หมายเหตุ
ผู้รับจ้างต้องทำการตรวจสอบขนาดและจำนวนท่อต่างๆ ที่ต้องเอ้าท์กับถังเก็บน้ำสำเร็จรูป ก่อนทำการสั่งซื้อ โดยพิจารณาหรือการติดตั้งถังเก็บน้ำจากฐานมาตรฐานต้องทำที่โรงงานของผู้ผลิตเท่านั้น ทั้งนี้ต้องคำนึงถึงความเห็นชอบจากผู้ควบคุมงานด้วย

ตัวอย่างผลิตภัณฑ์ : AQUALINE (หรือเทียบเท่า)
รุ่น : FIBER GLASS HCF-WINDING FCU-100 (หรือเทียบเท่า)



รูปตัด A-A และ B-B ไม่แสดงขนาดส่วน

ถังเก็บน้ำสำเร็จรูป ชนิดฝังดิน ขนาด 100 ลบ.ม. NOT TO SCALE



มหาวิทยาลัยราชภัฏเชียงใหม่

แปลน

25 sot13 Sirmangkalajam Rd.
Suthep Muang Chiangmai
Tel 053 894816
Fax 053 894996

PROJECT:

อาคารหอพักนักศึกษา 7 ชั้น
กลุ่มที่ 2 อาคาร E และ F

LOCATION:

ศูนย์แม่ริม อำเภอแม่ริม
จังหวัดเชียงใหม่

ARCHITECTS:

ชวนชัย สุวรรณทวาร ส.ศบ. 3000
วิรัตน์ วิเศษชัย ส.ศบ. 17474
เกียรติยศ วัฒนวิบูลย์ ส.ศบ. 18332

LANDSCAPE ARCHITECTS:

วิรัช เจริญศิริวราภ ส.ศบ. 79

ENGINEERS:

ศพรกฏ โยแสน สศ.8674
ศักดิ์ชัย ทองพันธ์ ภูเก็ต 33429

ELECTRICAL ENGINEERS:

จันทน์ โจนวล สพก.4537

SANITARY ENGINEERS:

สุภชัย ศรีอินทร์ สศ. 276

MECHANICAL ENGINEERS:

สมจิตร ชินใจ สก.25566

TITLE:

แบบขยายถังเก็บน้ำ และโอบคักกลีน

SCALE:

NTS

APPROVED BY:

REVISION

NO.	DESCRIPTION	DATE

PROJECT NO :

อาคาร E

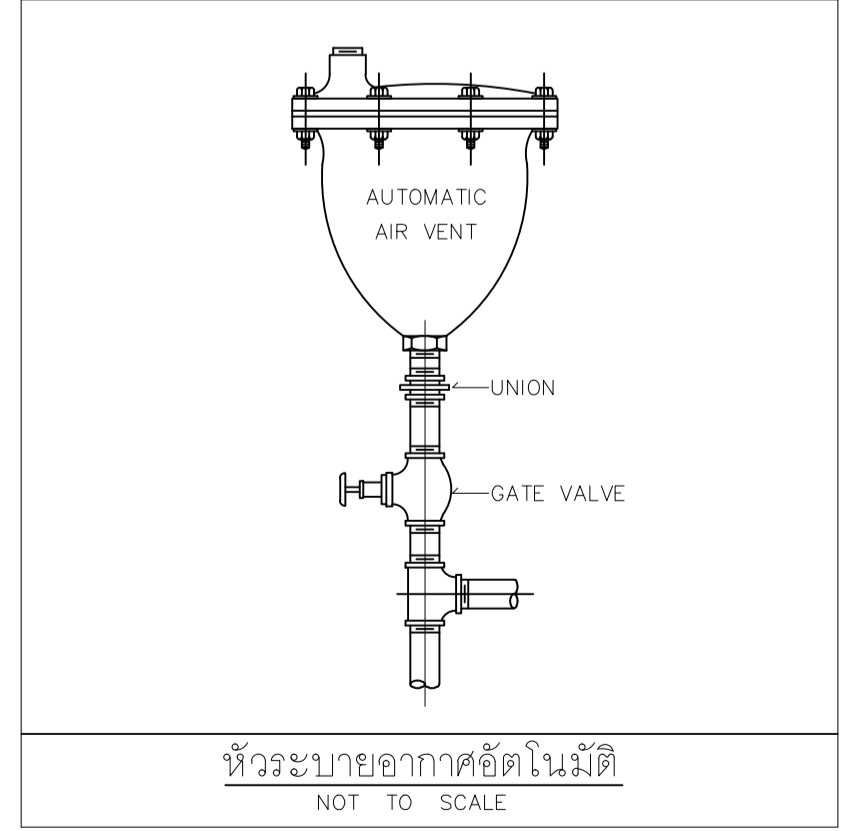
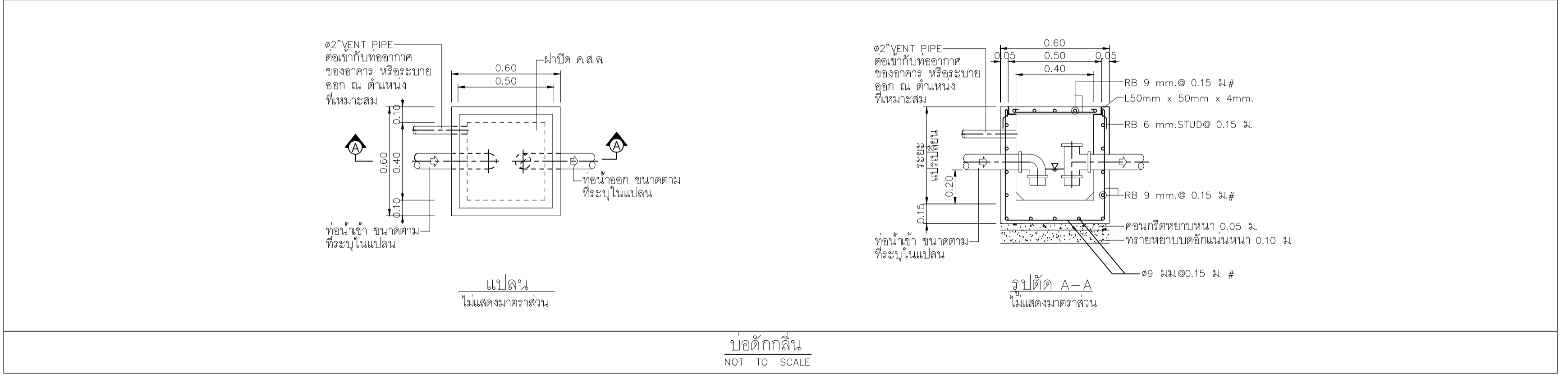
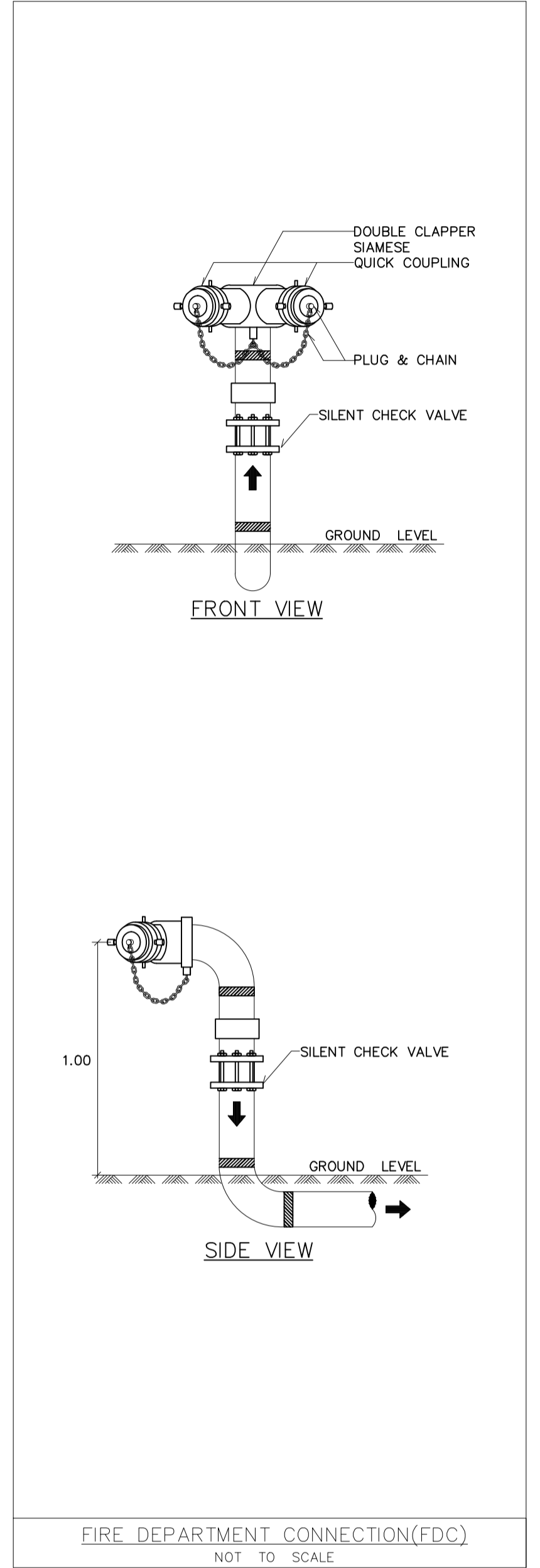
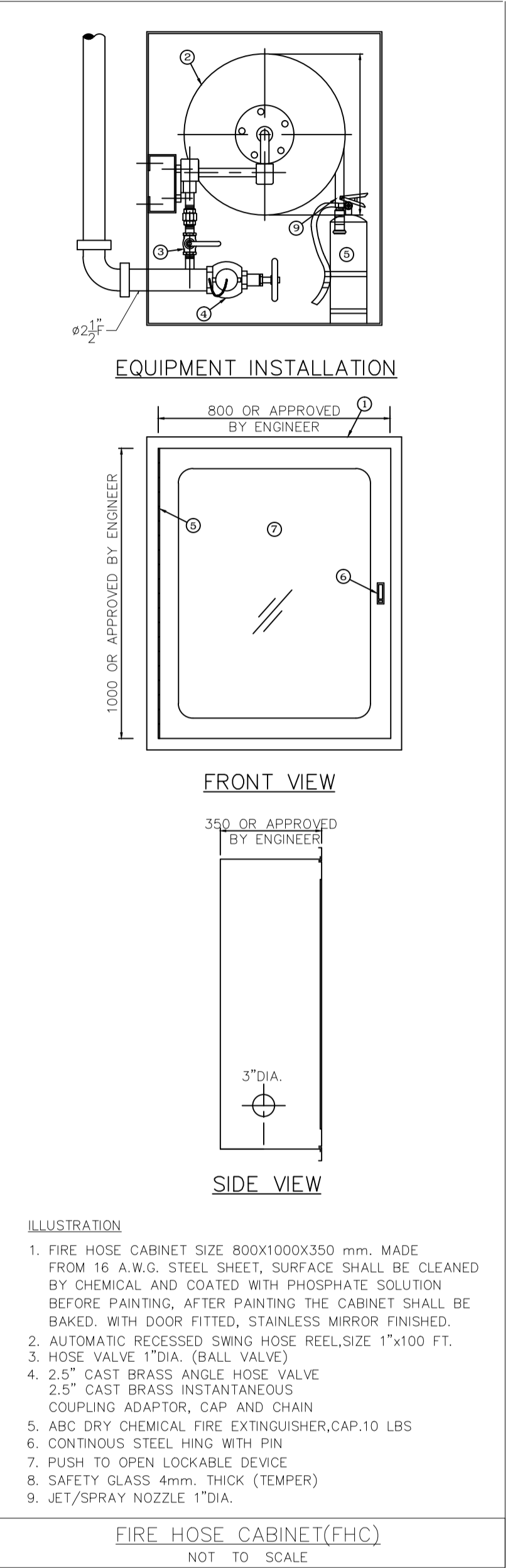
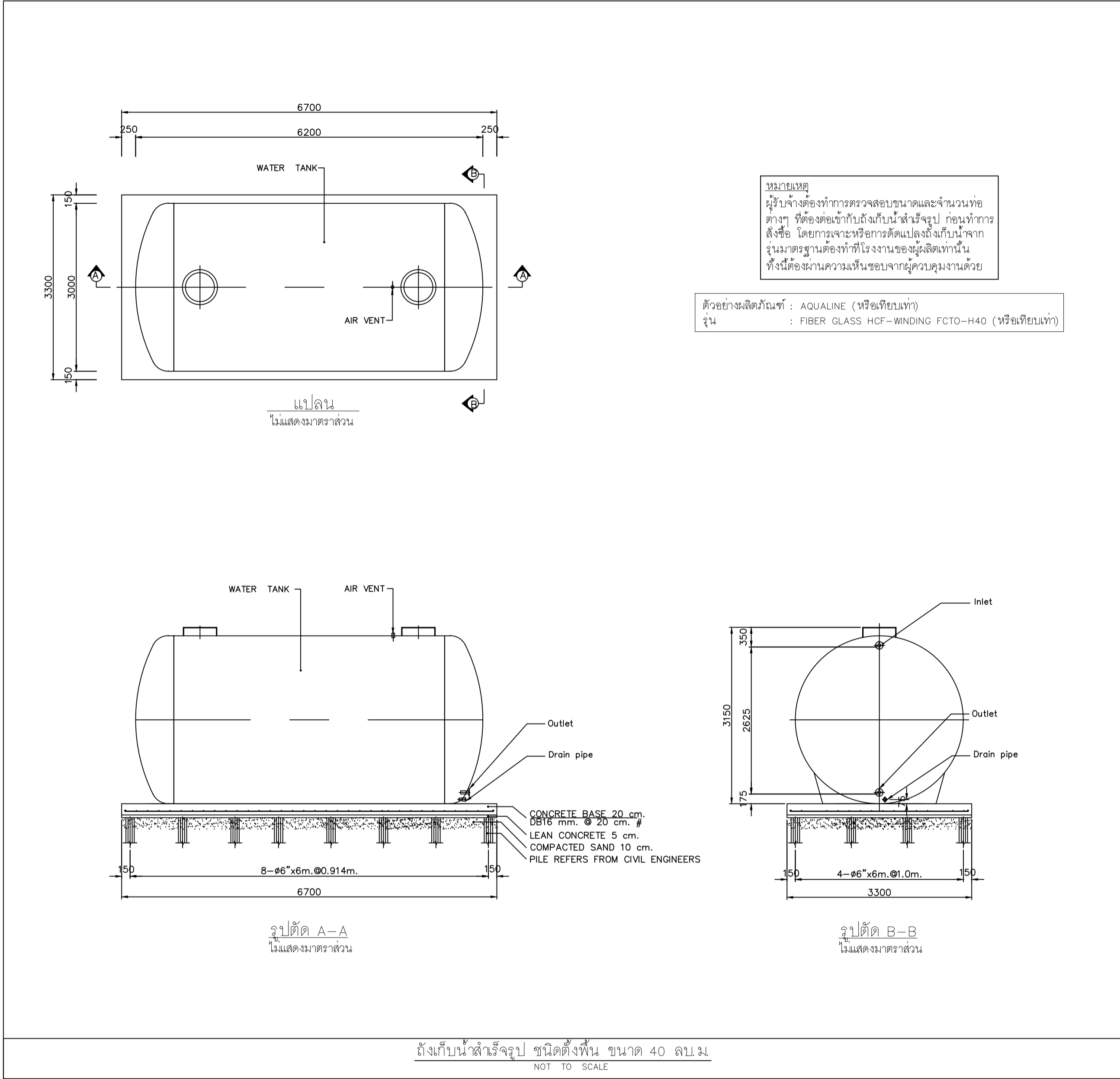
SHEETS NO:

SN-13

13

TOTAL SHEET:

18





PROJECT:

อาคารหอพักนักศึกษา 7 ชั้น
กลุ่มที่ 2 อาคาร E และ F

LOCATION:

ศูนย์แม่ริม อำเภอแม่ริม
จังหวัดเชียงใหม่

ARCHITECTS:

ชำนาญ สุวรรณพร... ส.ศ.ด. 3000

วชิษฐ์... วัลย์ชัย... ส.ศ.ด. 17474

เกียรติยศ... อนุทิน... ส.ศ.ด. 18332

LANDSCAPE ARCHITECTS:

จังหวัด เชียงใหม่ ส.ศ.ด. 79

ENGINEERS:

ศพรวิทย์ โยธเนศ ส.ศ.ด. 8674

ศักดิ์ชัย ทองพันธ์ ส.ศ.ด. 33429

ELECTRICAL ENGINEERS:

จันทร์ ไชยกุล ส.ศ.ด. 4537

SANITARY ENGINEERS:

ศพรวิทย์ โยธเนศ ส.ศ.ด. 8674

MECHANICAL ENGINEERS:

สมจิตร ชินใจ ส.ศ.ด. 25599

TITLE:

แบบขยายถังบำบัดน้ำเสีย

SCALE:

NTS

APPROVED BY:

REVISION

NO. DESCRIPTION DATE

PROJECT NO :

อาคาร E

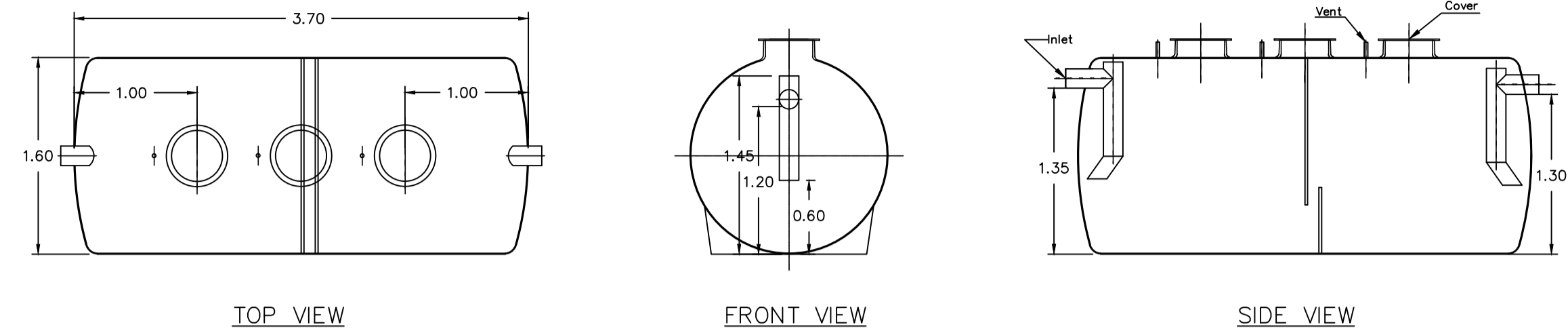
SHEETS NO:

14

TOTAL SHEET:

SN-14

18



TOP VIEW

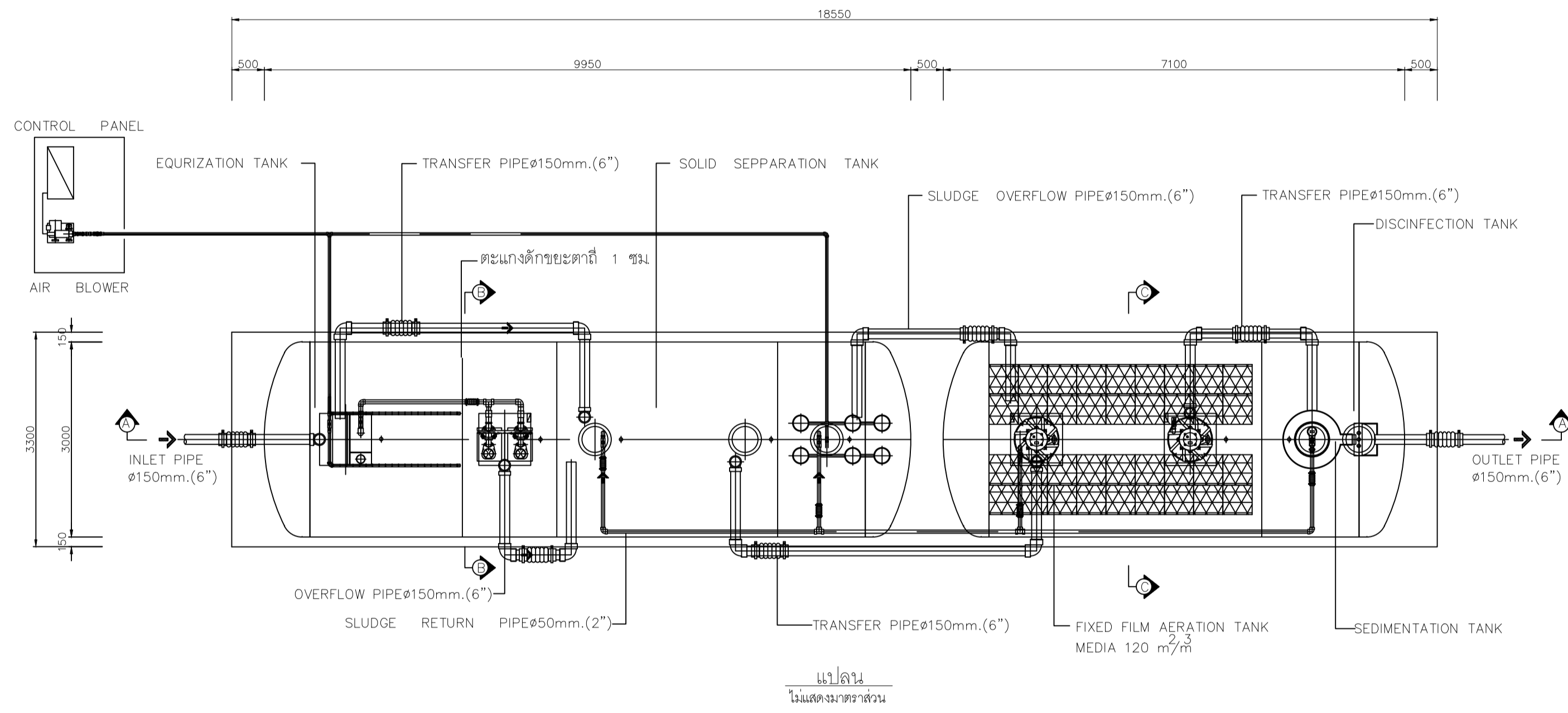
FRONT VIEW

SIDE VIEW

หมายเหตุ
โครงสร้างฐานรากเป็นเพียงแนวทางการติดตั้งเท่านั้น
การออกแบบเสาเข็มและฐานรากให้ยึดติดตาม
สภาพธรณีวิทยามีลักษณะดังนี้เท่านั้น ภายใต้
การควบคุมและ ให้คำปรึกษาโดยวิศวกรโครงสร้าง

ตัวอย่างผลิตภัณฑ์ : AQUALINE (หรือเทียบเท่า)
รุ่น : GT-06 (หรือเทียบเท่า)

ถังตกไขมันสำเร็จรูป ชนิดตั้งดิน ขนาดความจุ 6 ลบ.ม
NOT TO SCALE

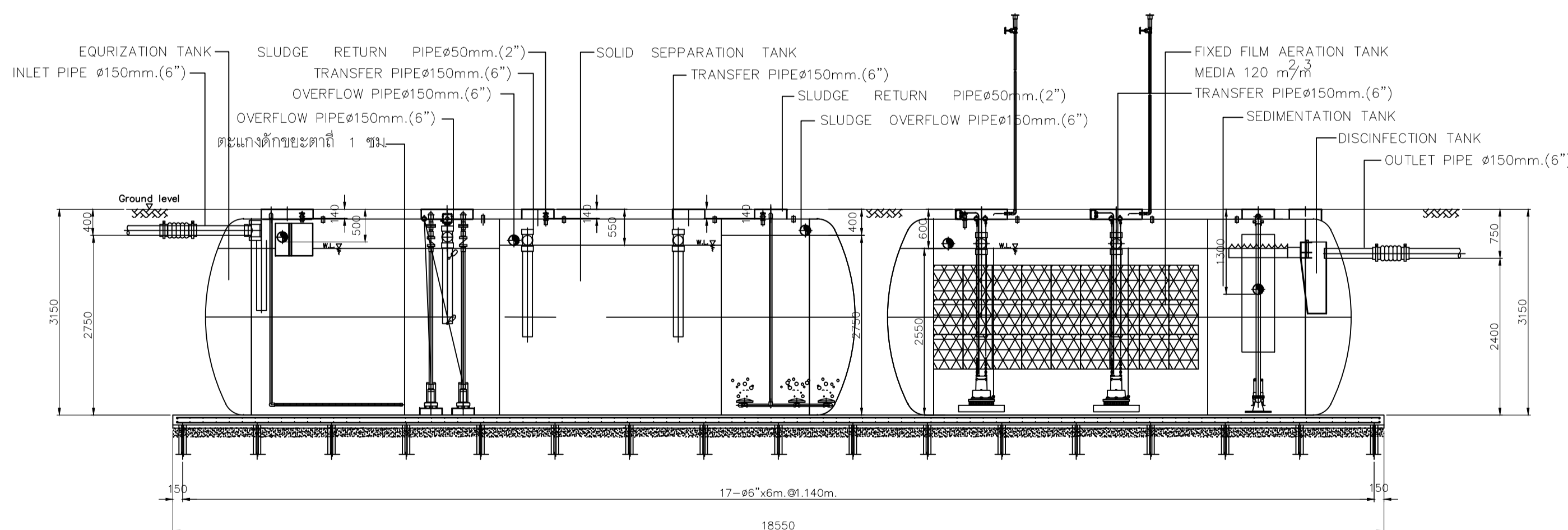


แปลน
ไม่แสดงอาคารส่วน

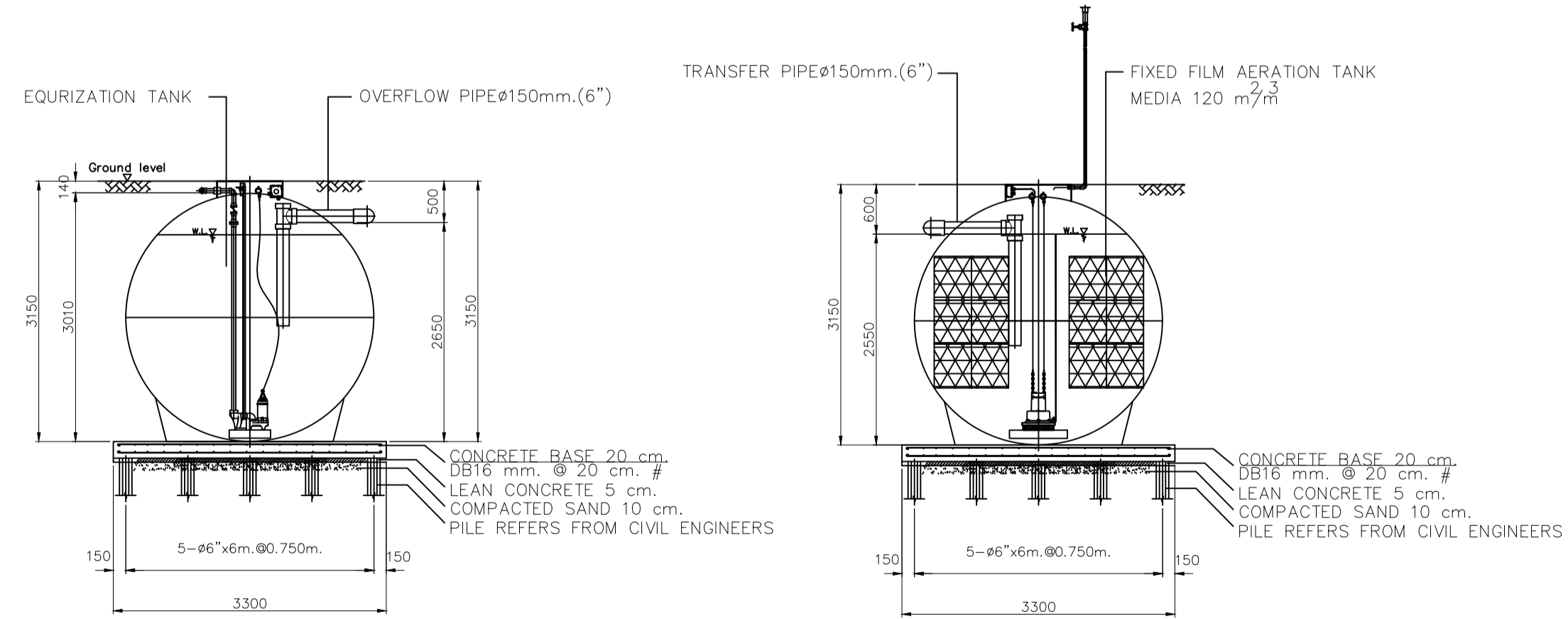
ITEM	DESCRIPTION	DETAIL
1.	TANK	
1.1	SOLID SEPARATION TANK	22.79m ³
1.2	EQUORIZATION TANK	30.17m ³
1.3	FIXED FILM AERATION TANK	32.39m ³
1.4	SEDIMENTATION TANK	11.40m ³
1.5	SLUDGE STORAGE TANK	13.74m ³
1.6	DISINFECTION TANK	2.88m ³
	TOTAL	113.38m ³
2.	MATERIAL TANK	
	INLET ϕ 150mm.	1
	OUTLET ϕ 150mm.	1
	FLEX ϕ 150mm.	7
	FLEX ϕ 50mm.	5
	VENT ϕ 50mm.	8
	COVER ϕ 500mm.(ABS.)	5
	COVER \square 800x800mm.(FRP)	4
3.	EQUIPMENT	
3.1	Air blower ARS-40	0.72 m ³ /min @ 3000 mmag. 380/3/50 (1 set)
3.2	Submersible Aerator Pump STAC SKA-15	1.0 KgO ₂ /Hr ...KW, 380/3/50 (2 Unit)
3.3	Sewage submersible pump for Sedimen WU02-405-0.25T	Capacity = 0.14 m ³ /min (THD=4.5m.) ...kW., 380/3/50 (1 set)
3.4	Sewage submersible pump for EQ WU02-405-0.25T	Capacity = 0.14 m ³ /min (THD=4.5m.) ... kW., 380/3/50 (2 set)
3.5	Level Switch For EQ	(2 Unit)
3.6	Control Panel	(1 Unit)
3.7	Air Diffuser	6

หมายเหตุ
โครงสร้างฐานรากเป็นเพียงแนวทางการติดตั้งเท่านั้น
การออกแบบเสาเข็มและฐานรากให้ยึดติดตาม
สภาพธรณีวิทยามีลักษณะดังนี้เท่านั้น ภายใต้
การควบคุมและ ให้คำปรึกษาโดยวิศวกรโครงสร้าง

ตัวอย่างผลิตภัณฑ์ : AQUALINE (หรือเทียบเท่า)
รุ่น : FCT-AQU-MAX-90 (หรือเทียบเท่า)



รูปตัด A-A
ไม่แสดงอาคารส่วน



รูปตัด B-B
ไม่แสดงอาคารส่วน

รูปตัด C-C
ไม่แสดงอาคารส่วน

ถังบำบัดน้ำเสียสำเร็จรูป ชนิดเกาะ-กรอติงอากาศ ขนาดรองรับน้ำเสีย 90 ลบ.ม/วัน
NOT TO SCALE



แปลงฤทธิ

25 so13 Sirimangkalajam Rd.
Subtop Muang Chiangmai
Tel 053 894916
Fax 053 894896

PROJECT:

อาคารหอพักนักศึกษา 7 ชั้น
กลุ่มที่ 2 อาคาร E และ F

LOCATION:

ศูนย์แมริ่ม อำเภอแมริ่ม
จังหวัดเชียงใหม่

ARCHITECTS:

ชัชชัย สุธรรมพร...ส.ศ.ด.3000

รัชชณ์...รัตนชัย...ส.ศ.ด.17474

เกียรติอร...ณีนว...ส.ศ.ด.18332

LANDSCAPE ARCHITECTS:

จิรัช เจียมศิริวรส...ส.ศ.ด.79

ENGINEERS:

ศพรวอ โยธเนศ...สศ.8674

ศักดิ์ชัย ทองพันธ์...ภษ.33429

ELECTRICAL ENGINEERS:

จำนงค์ ไชยวอ...สพท.4537

SANITARY ENGINEERS:

ศุภชัย คงอินทร์...สศ.276

MECHANICAL ENGINEERS:

สมจิตร ชินใจ...ภท.25596

TITLE:

รายละเอียดการติดตั้งท่อ

SCALE:

NTS

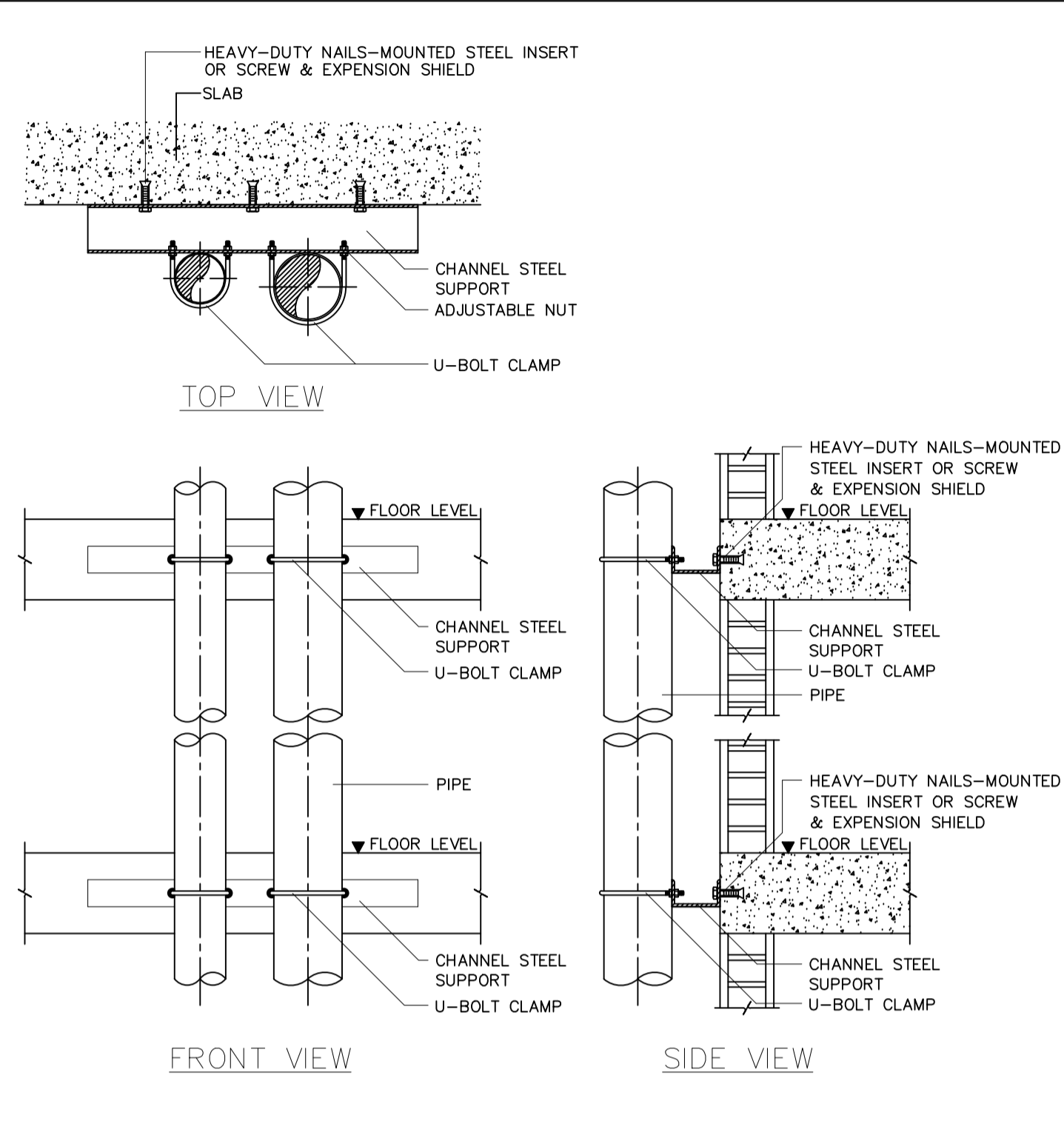
APPROVED BY:

REVISION

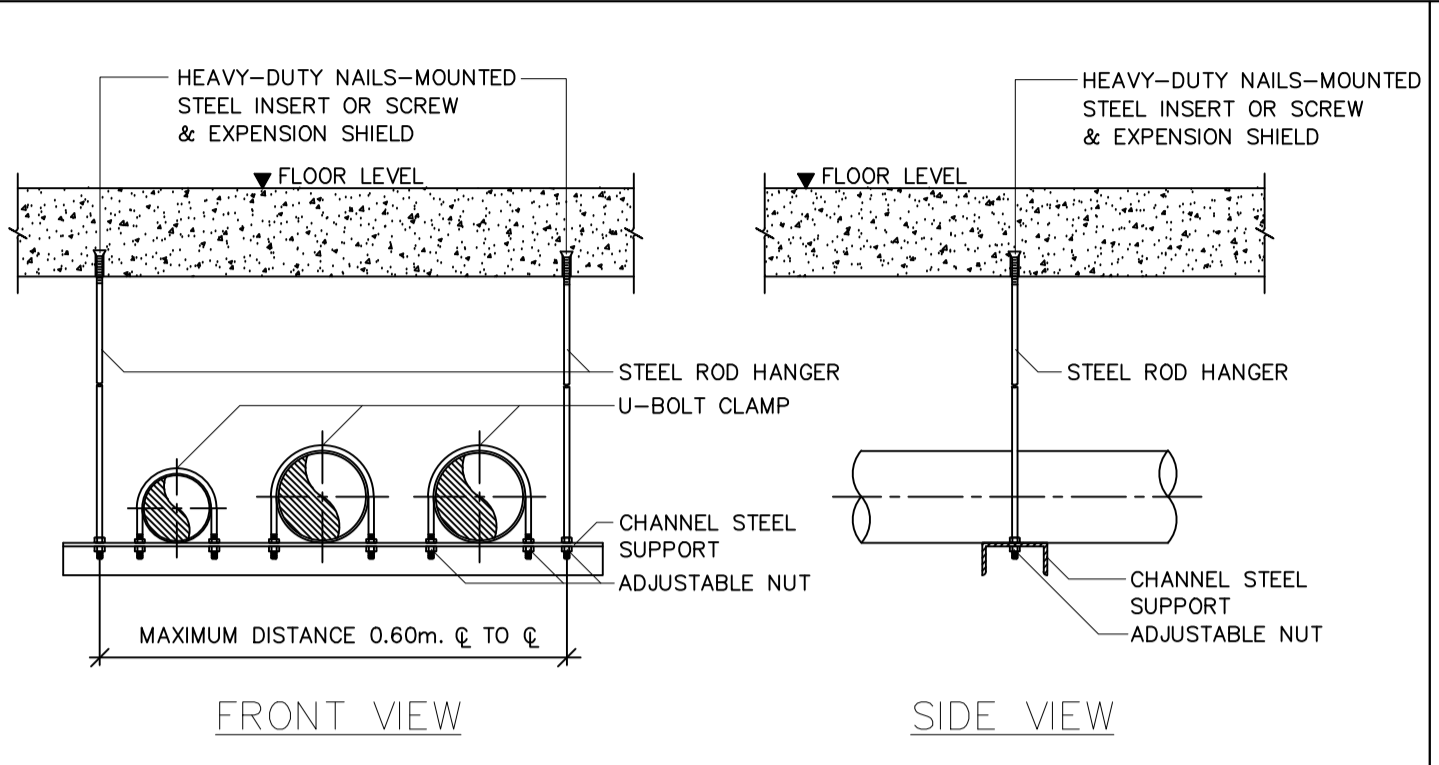
NO.	DESCRIPTION	DATE

PROJECT NO :

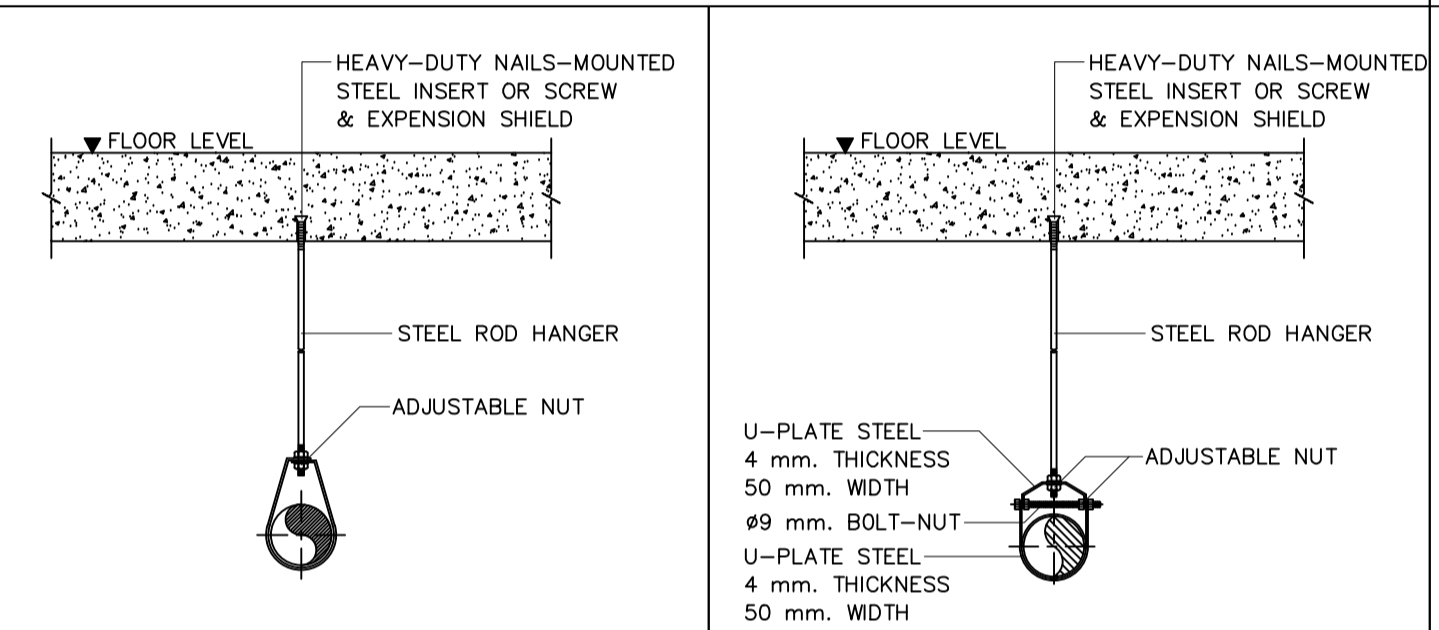
อาคาร E



VERTICAL PIPE CLAMP
NOT TO SCALE

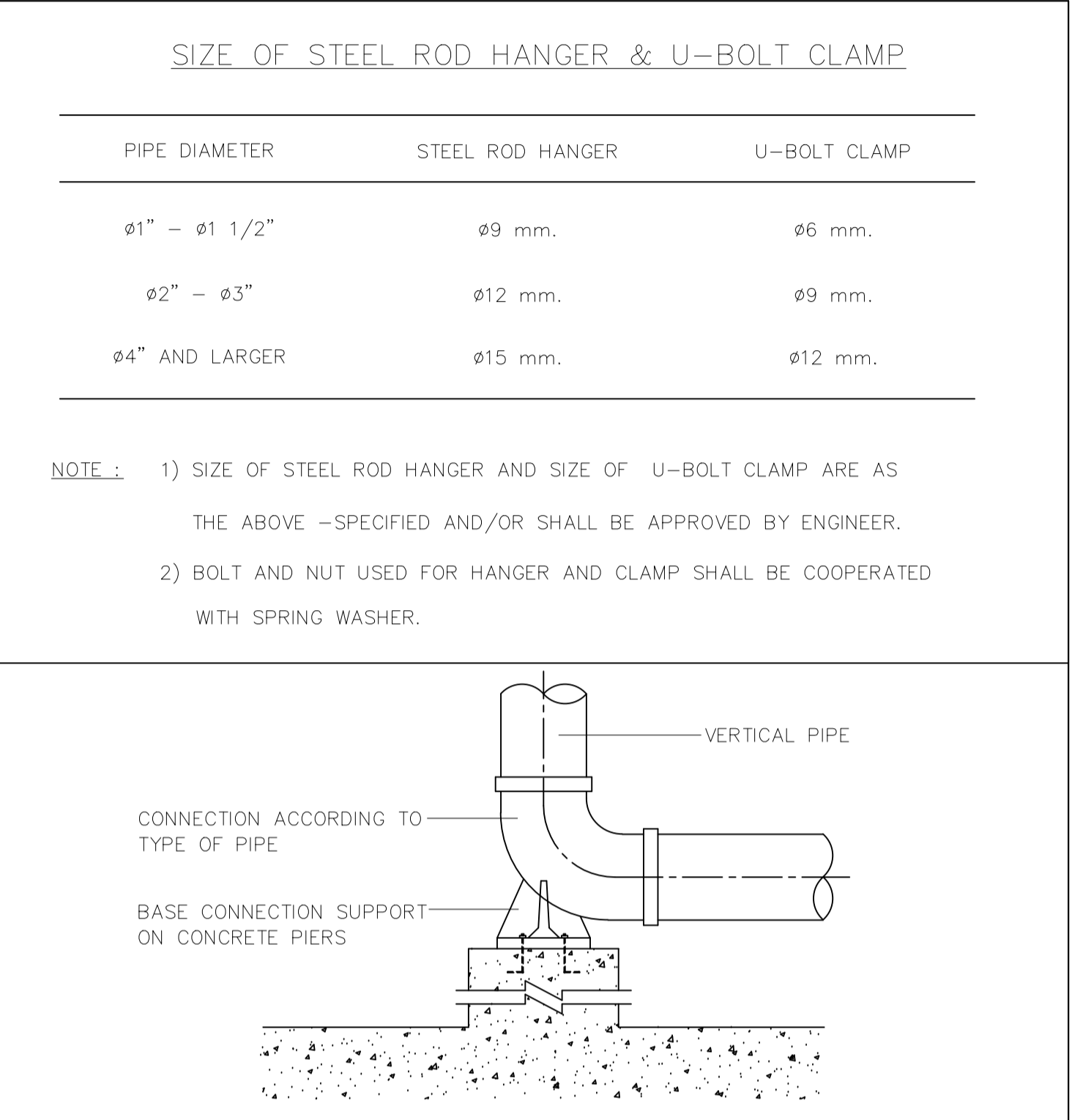


TRAPEZE HANGER
NOT TO SCALE

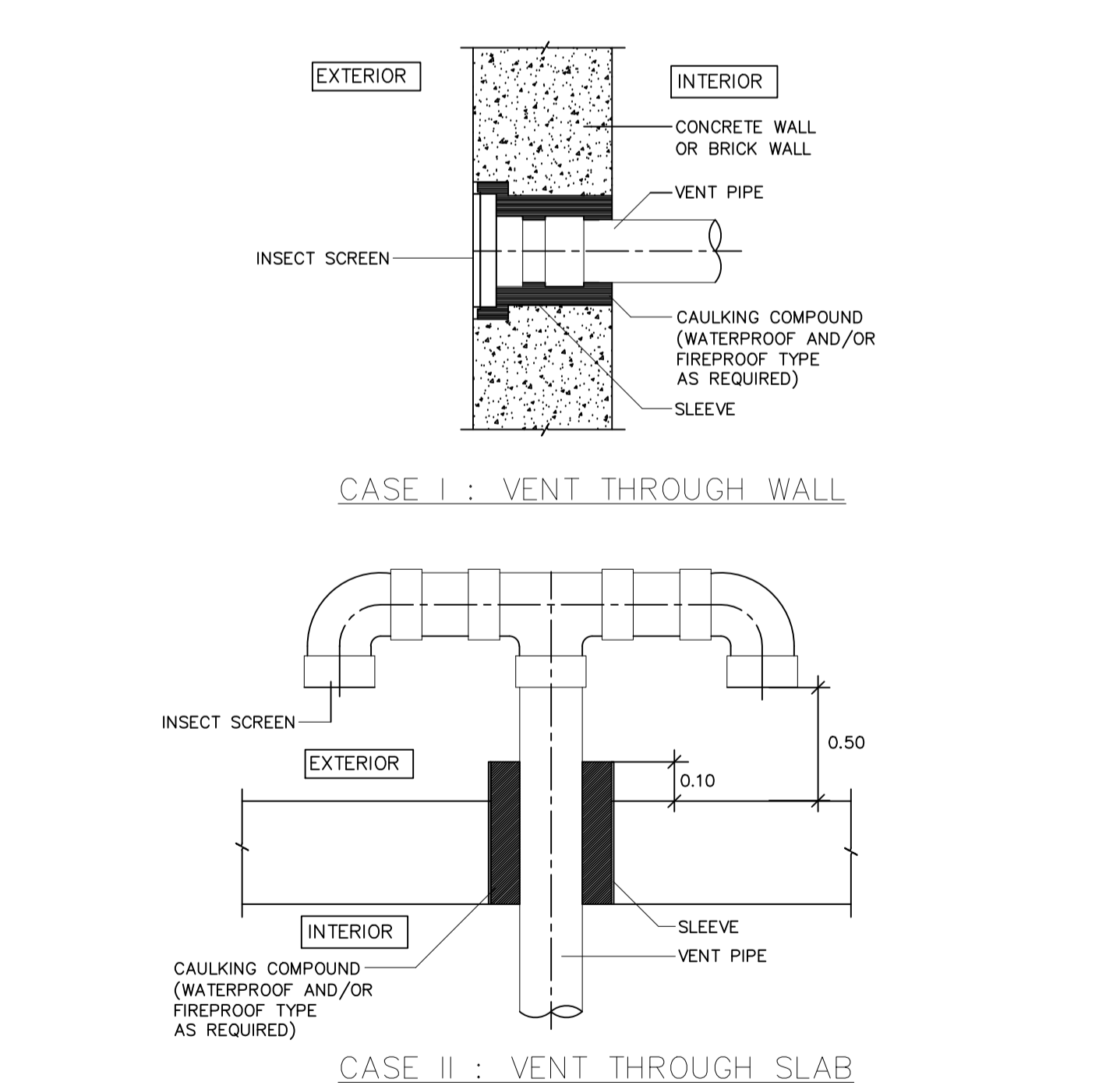


RING HANGER
NOT TO SCALE

CLEVIS HANGER
NOT TO SCALE

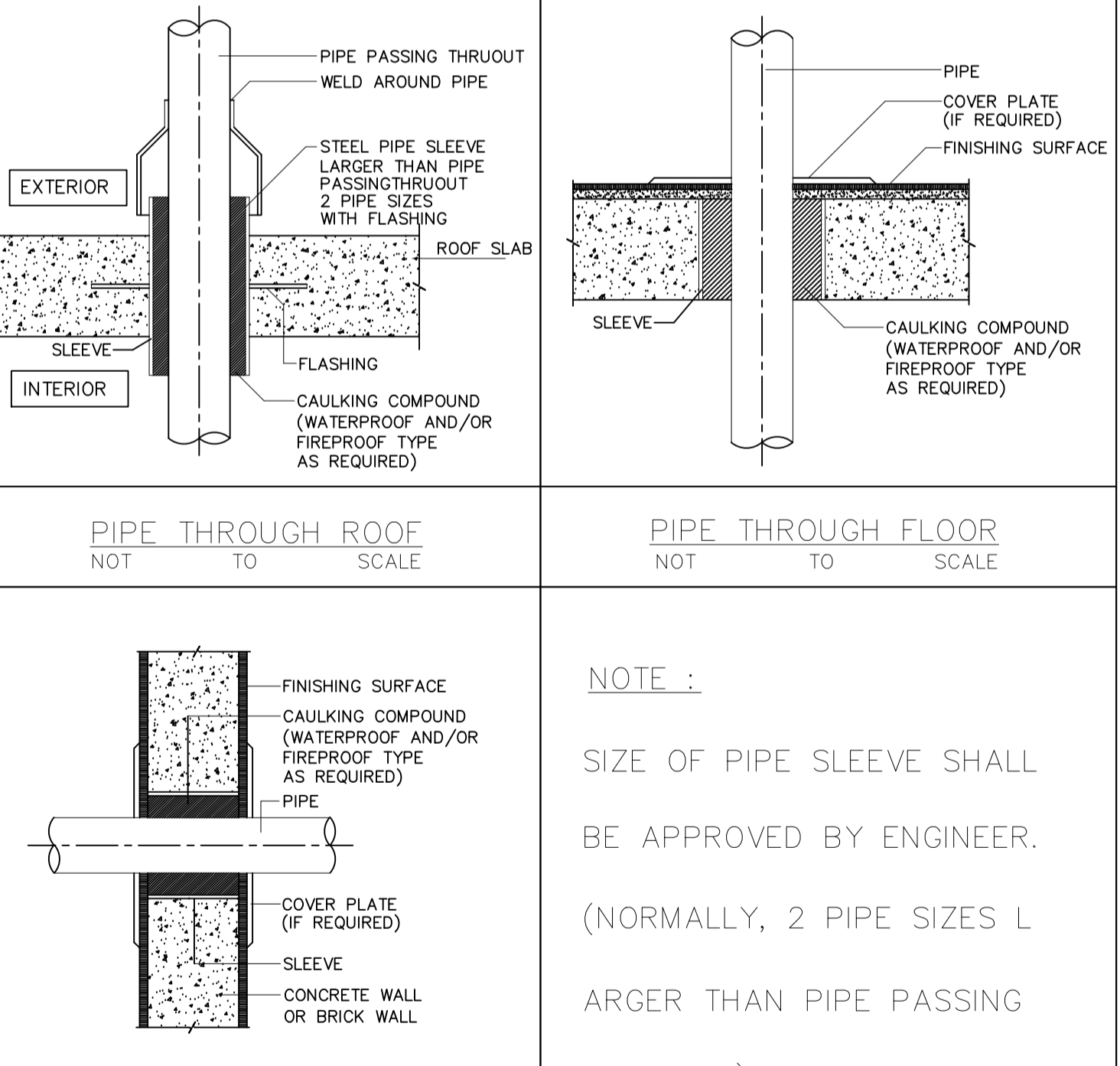


VERTICAL PRESSURE PIPE SUPPORT
NOT TO SCALE



VENT CAP
NOT TO SCALE

PIPE THROUGH WATER TANK
NOT TO SCALE



PIPE THROUGH ROOF
NOT TO SCALE

PIPE THROUGH FLOOR
NOT TO SCALE

PIPE THROUGH WALL
NOT TO SCALE

แบบวิศวกรรมเครื่องกล MECHANICAL อาคาร E



CMRU

แบบก่อสร้างหอพักนักศึกษา 7 ชั้น กลุ่มที่ 2 อาคาร E และ F
มหาวิทยาลัยราชภัฏ เชียงใหม่
สถานที่ตั้ง ศูนย์แม่ริม อำเภอแม่ริม จังหวัดเชียงใหม่

DRAWING SET	ISSUED OF PACKAGE
M แบบวิศวกรรมเครื่องกล MECHANICAL	03
TOTAL SHEETS: PROJECT NO.	03 ISSUED DATE : มีนาคม 2562



มหาวิทยาลัยราชภัฏเชียงใหม่

แปลน

29 Moo13 Simmangkalang Rd.
Sulphing Mang Chiangmae
Tel. 053 894816
Fax 053 894896

PROJECT:

อาคารหอพักนักศึกษา 7 ชั้น
กลุ่มที่ 2 อาคาร E และ F

LOCATION:

ศูนย์แม่ริม ฮีมาอเนชั่น
จังหวัดเชียงใหม่

ARCHITECTS:

บริษัท สุระวัฒนา ส.ศก.3000

บริษัท อิมเมจ ส.ศก.17474

บริษัท ภูมิสถาปัตย์ ส.ศก.18332

LANDSCAPE ARCHITECTS:

บริษัท วิศวกรรม ส.ศก.79

ENGINEERS:

นาย โยชนัน ส.ศก.8674

วิศวกร ทอพนันท์ ส.ศก.33429

ELECTRICAL ENGINEERS:

นาย โจนวดี ส.ศก.4537

SANITARY ENGINEERS:

วิศวกร อนิพันธ์ ส.ศก.276

MECHANICAL ENGINEERS:

วิศวกร อินใจ ส.ศก.4172

TITLE:

SCALE:

APPROVED BY:

REVISION

NO.	DESCRIPTION	DATE

PROJECT NO :

อาคาร E

SHEETS NO

01

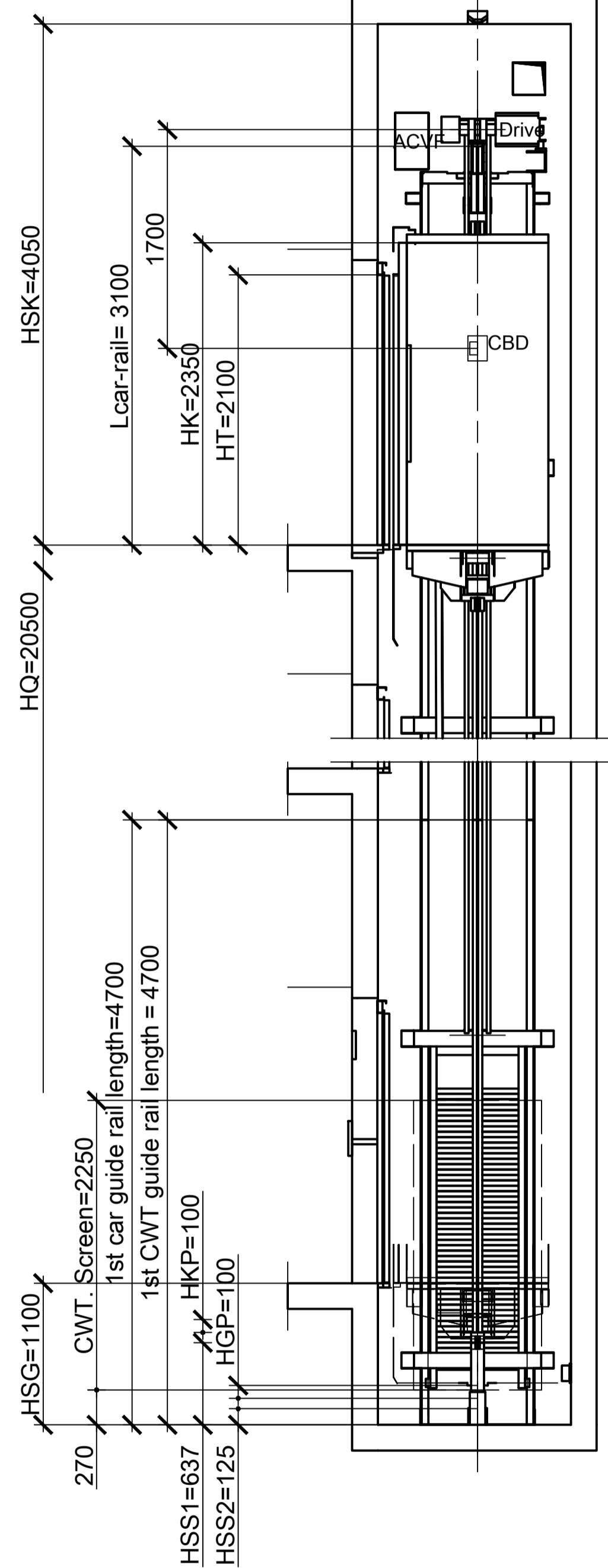
M-01

TOTAL SHEET:

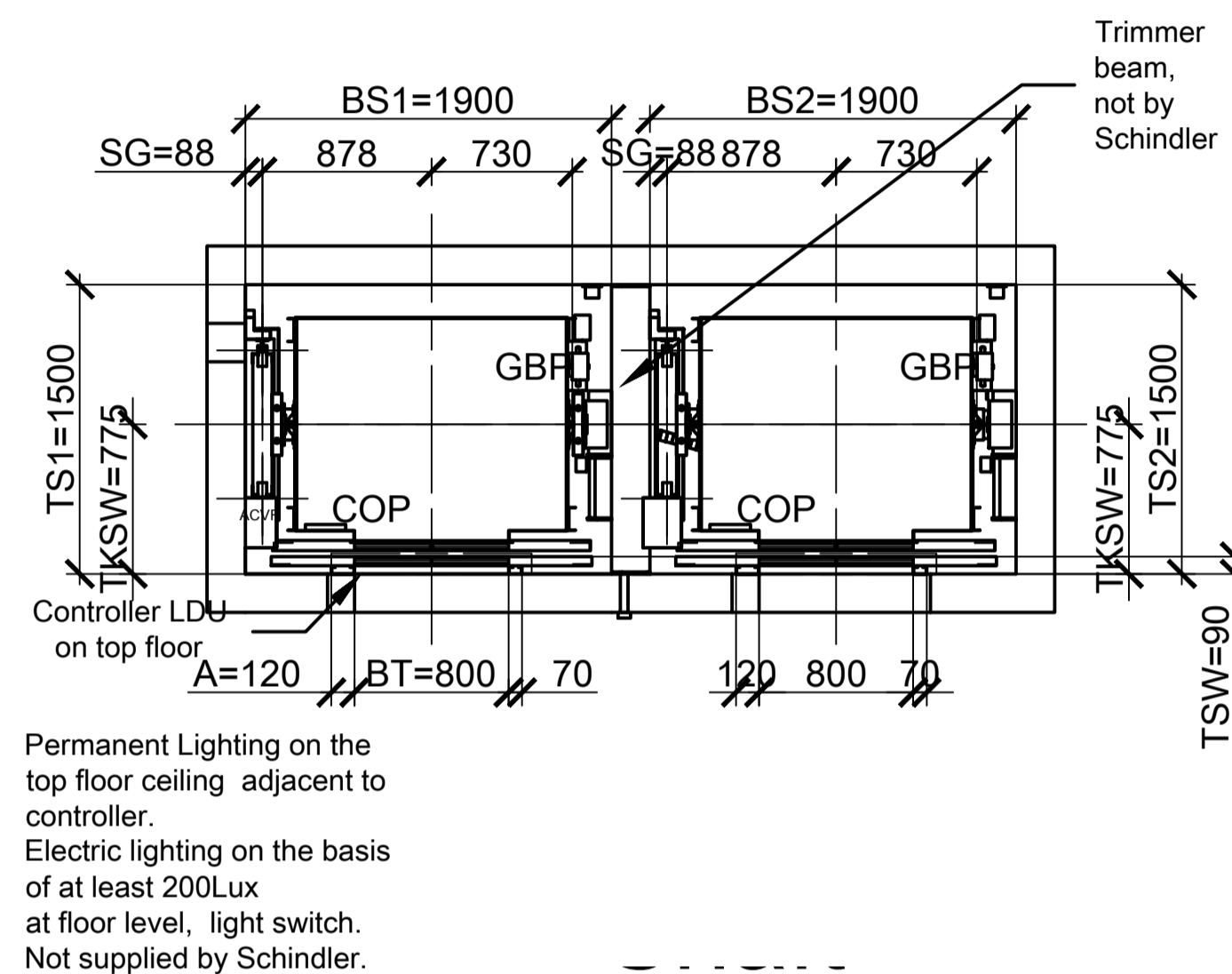
03

Vertical Section

Section A-A

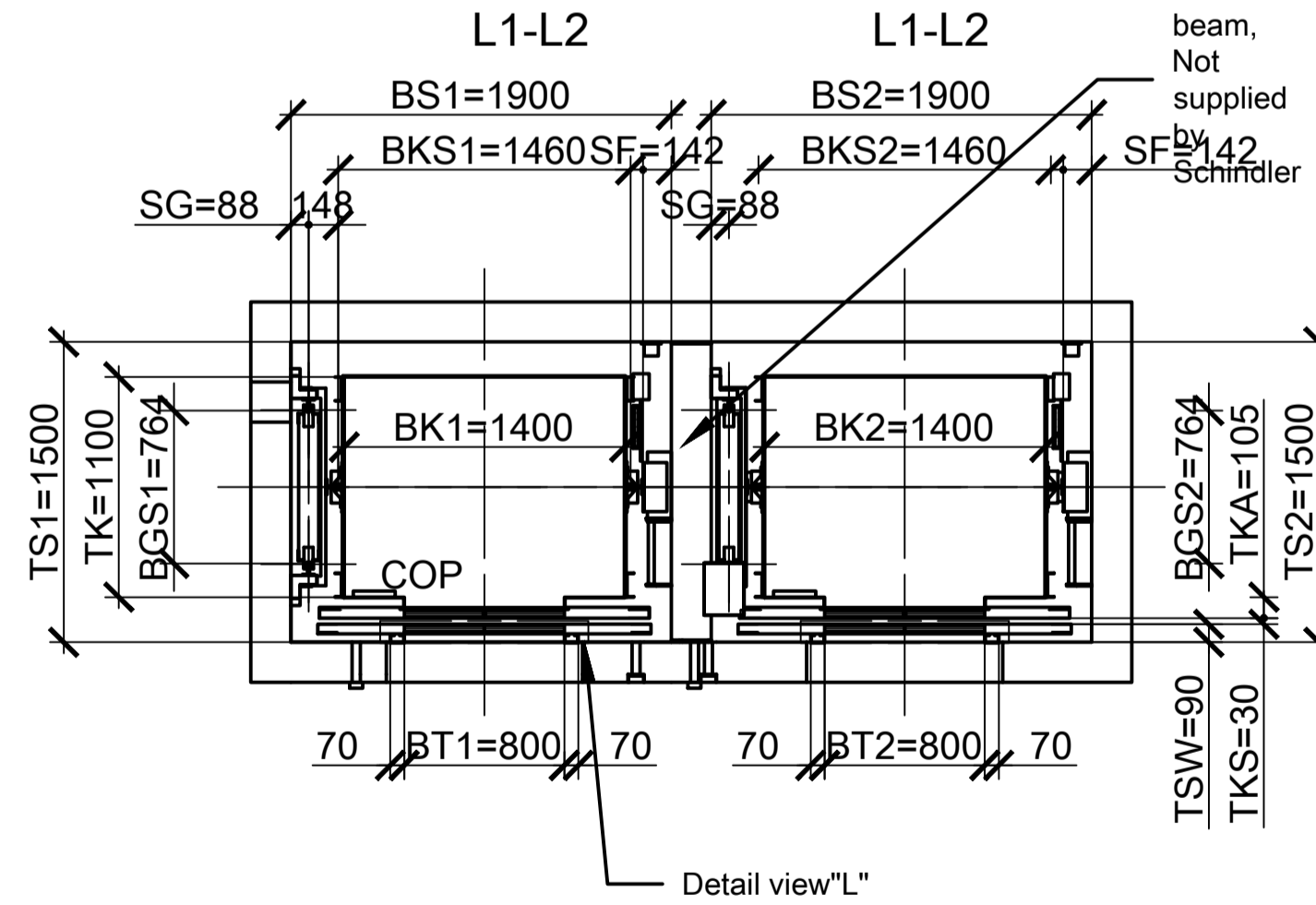


Top Plan



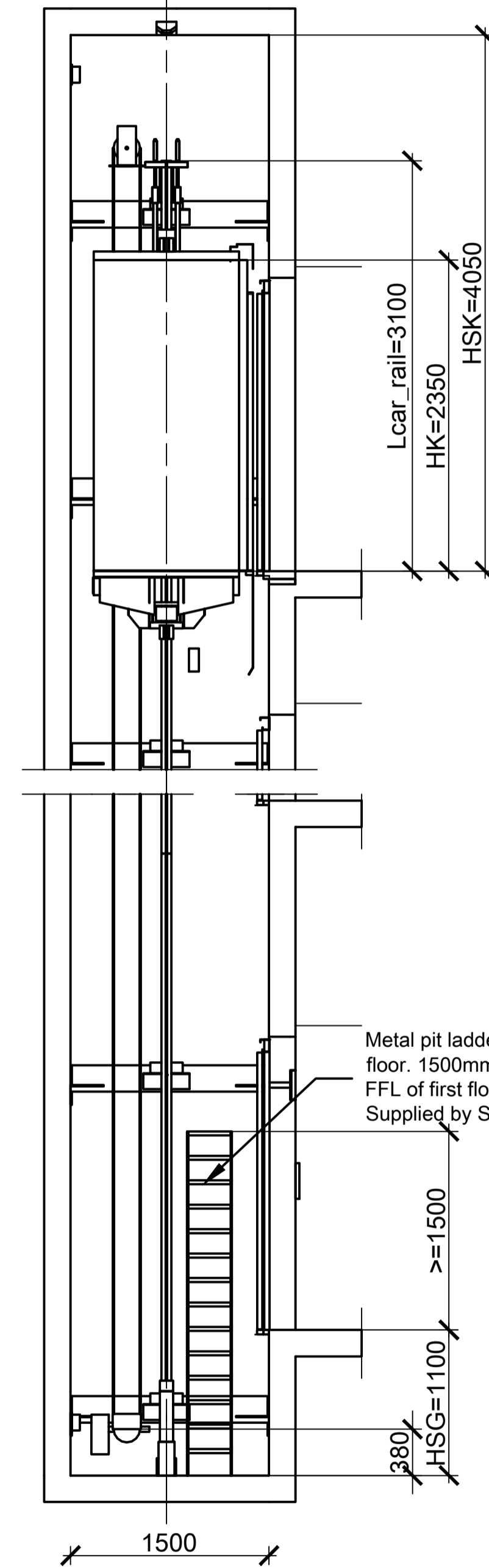
Plan

Other landings (Except top landing)

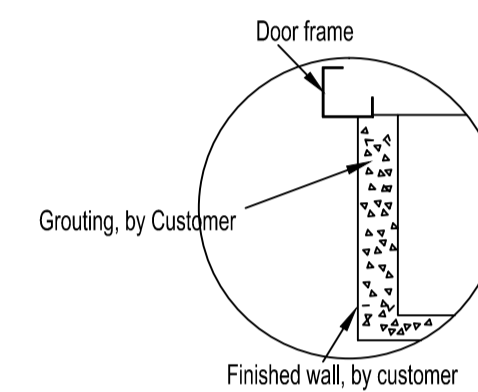


Section

Section B-B



Detail view "L"



CONSTRUCTIONAL ARRANGEMENT

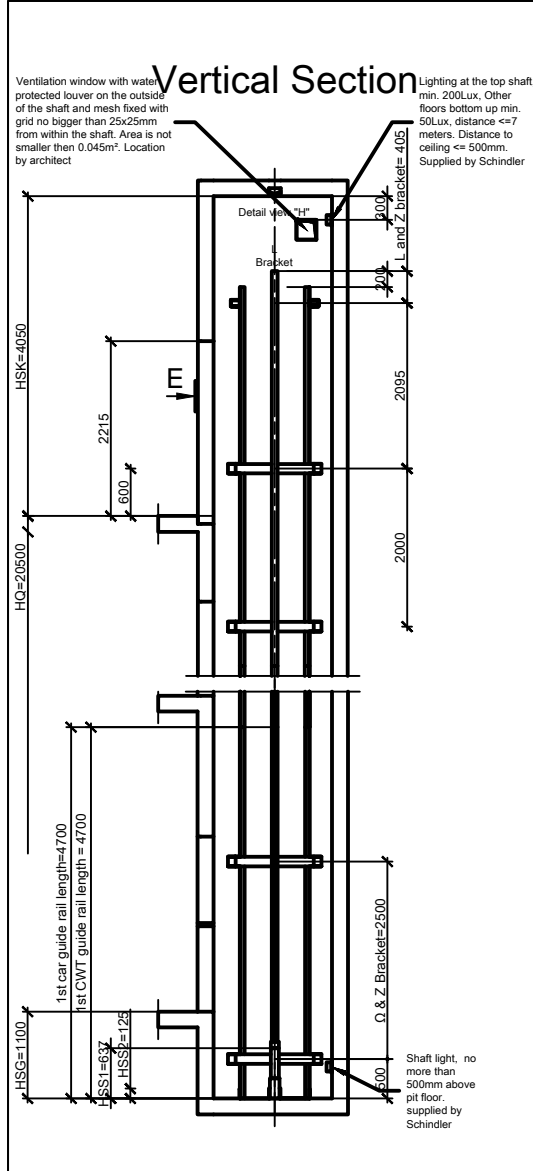
Contract No./Lift No.		L1-L2, L1-L2	
Type of Lift		630VF100C08 / 630VF100C08	
Rated Capacity	630 / 630 kg	Rated Speed	1.00 / 1.00 m/s
Rise	20.50 / 20.50 m	No. of Passengers	8 / 8
No. of Stops	7 / 7 Stops	No. of Lifts	2
Motor Power	4.6 / 4.6 kW	Nominal Current	14.1 / 14.1 A
Max. Starting Current	17.7 / 17.7 A	Heat From Single Elevator	488 / 488 kcal/h
Main power fuse	16 / 16 A/Unit	Light power fuse	20 A/Unit
Load on the following points <N>			
F1	F5	F9	53000 / 53000
F2	F6	F10	41000 / 41000
F3	F7	F11	38000 / 38000
F4	F8	F12	17000 / 17000

CLIENT	
PROJECT	

Attention! Do Not Scale This Drawing.

Drawing No.	20120821160022
	Page 2 Total 3
	Drawing
	Review
	Approved
	Date
	Modification
	Date

XML data and ADF version 2012.08.21 by using ADF version 3.2_A60



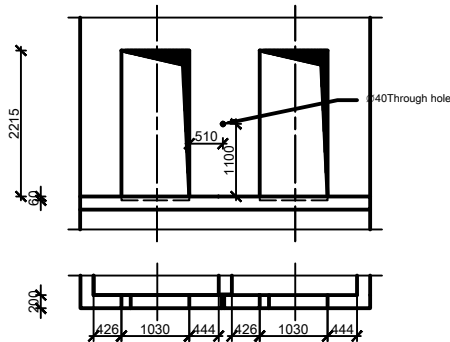
Detail view H



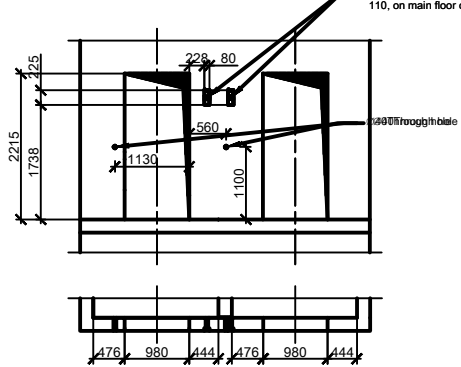
3 lifting hooks on ceiling above F8, F9, F16, with safety working load (SWL) 20kN, the hooks shall be labeled SWL 20kN, or a label adjacent to the hooks. Not supplied by Schindler

Landing Door Cut Out

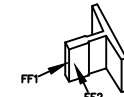
E Section Top landing



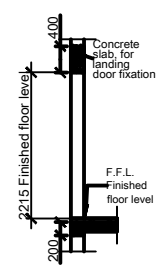
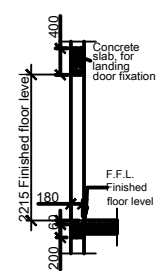
Other Floor



LATERAL FORCES ON GUIDERAIL



CAR GUIDE SHOES	CWT GUIDE SHOES
FF1 = 1500 N	FF1 = 600 N
FF2 = 600 N	FF2 = 80 N



BY CLIENT

1. General requirement

All dimensions, cutouts, rabbets and loads/reactions for construction must be provided according to layout.

The shaft must be waterproof prior to installation start.

All floor levels shown refer to final finished floor levels.

The shaft shall be exclusively used for the lift. It shall not contain cables or devices, etc., other than for the lift.

All gaps between lift equipment and building structure must be grouted and filled.

2. Requirements to the power

Main Power Supply 380 V, (3 Ph., Neutral, Earth), +/-10%, extends to top floor controller LDU. Light supply 220 V, +/-10% frequency 50 Hz, +/-0%.

3. Requirements to the shaft

The shaft well plan dimensions are the minimum net dimensions measured via plumbing line. The allowed horizontal tolerances +/-25mm.

Total tolerance of pit depth and travel height is 0+30mm, only positive tolerance of pit depth is allowable.

Permanent illumination must be placed throughout the shaft with change over switch in control cabinet (as provided by Schindler) and adjacent to top of pit ladder (Lux level must be according to BSS665 or ANSI/ASME A17.1. Metal pit ladder must be installed according layout.

Full concrete shaft construction which limits noise intrusion into habitable areas is recommended. In case of brick or metallic shaft, concrete beam must be designed as per applicable force and added in the position where rail brackets (see HF table) are required. The beam must be at least 350mm. A beam for landing door fixation (top and bottom) must be available as well.

No accessible space below the pit is permitted.

Intermediate barrier/screen must be placed for duplex with common shaft.

Ventilation with water protected louvres should be provided where shown to ensure shaft temperature range +5°C to +40°C at a max. humidity of 85%.

Drawing No. 20120821160022

Contract No. / Lift No. / L1-L2, L1-L2

CLIENT

PROJECT

	Page	Total
Drawing	1	3
Review		
Approved		
Date		
Modification		
Date		

มหาวิทยาลัยศิลปากร/คณะสถาปัตยกรรมศาสตร์

แพลงนฤกรม

25 หมู่ 3 ถนนพหลโยธิน กรุงเทพฯ 10200
Tel. 021 2015111 Fax. 021 2015116

PROJECT: อาคารพาณิชย์ 7 ชั้น ถนน 1 ซอย C และ D

LOCATION: ถนนพหลโยธิน แขวงสามยุค เขตเมืองเก่า กรุงเทพฯ

ARCHITECTS: บริษัท สถาปนิก 444 3000

ARCHITECTS: บริษัท สถาปนิก 444 3000

LANDSCAPE ARCHITECTS: บริษัท สถาปนิก 444 3000

ENGINEERS: บริษัท สถาปนิก 444 3000

ELECTRICAL ENGINEERS: บริษัท สถาปนิก 444 3000

SANITARY ENGINEERS: บริษัท สถาปนิก 444 3000

MECHANICAL ENGINEERS: บริษัท สถาปนิก 444 3000

TITLE: -

SCALE: -

APPROVED BY: -

REVISION		
NO.	DESCRIPTION	DATE

PROJECT NO: อาคาร E

DRAWING NO: 02

TOTAL SHEET: M-02 03



แปลนทุติย

PROJECT:

อาคารหอพักนักศึกษา 7 ชั้น
กลุ่มที่ 1 อาคาร C และ D

LOCATION:

ศูนย์แม่ริม ฮิลล์
จังหวัดเชียงใหม่

ARCHITECTS:

บริษัท ชัยภูมิสถาปัตย์ จำกัด (มหาชน)
บริษัท ชัยภูมิสถาปัตย์ จำกัด (มหาชน)
บริษัท ชัยภูมิสถาปัตย์ จำกัด (มหาชน)

LANDSCAPE ARCHITECTS:

บริษัท ชัยภูมิสถาปัตย์ จำกัด (มหาชน)

ENGINEERS:

บริษัท ชัยภูมิสถาปัตย์ จำกัด (มหาชน)
บริษัท ชัยภูมิสถาปัตย์ จำกัด (มหาชน)

ELECTRICAL ENGINEERS:

บริษัท ชัยภูมิสถาปัตย์ จำกัด (มหาชน)

SANITARY ENGINEERS:

บริษัท ชัยภูมิสถาปัตย์ จำกัด (มหาชน)

MECHANICAL ENGINEERS:

บริษัท ชัยภูมิสถาปัตย์ จำกัด (มหาชน)

TITLE:

SCALE:

APPROVED BY:

REVISION

NO.	DESCRIPTION	DATE

PROJECT NO. :

อาคาร E

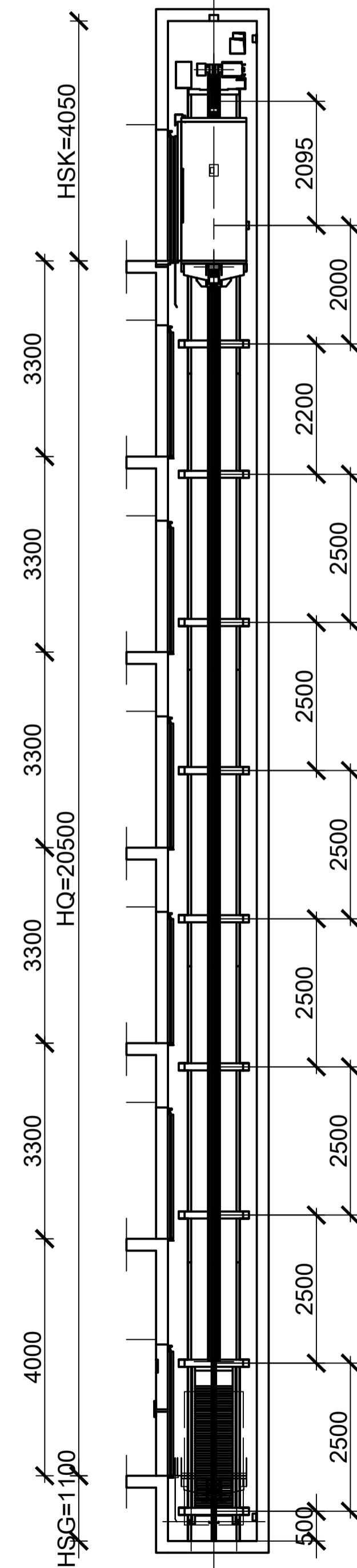
SHEETS NO.

03

TOTAL SHEET.

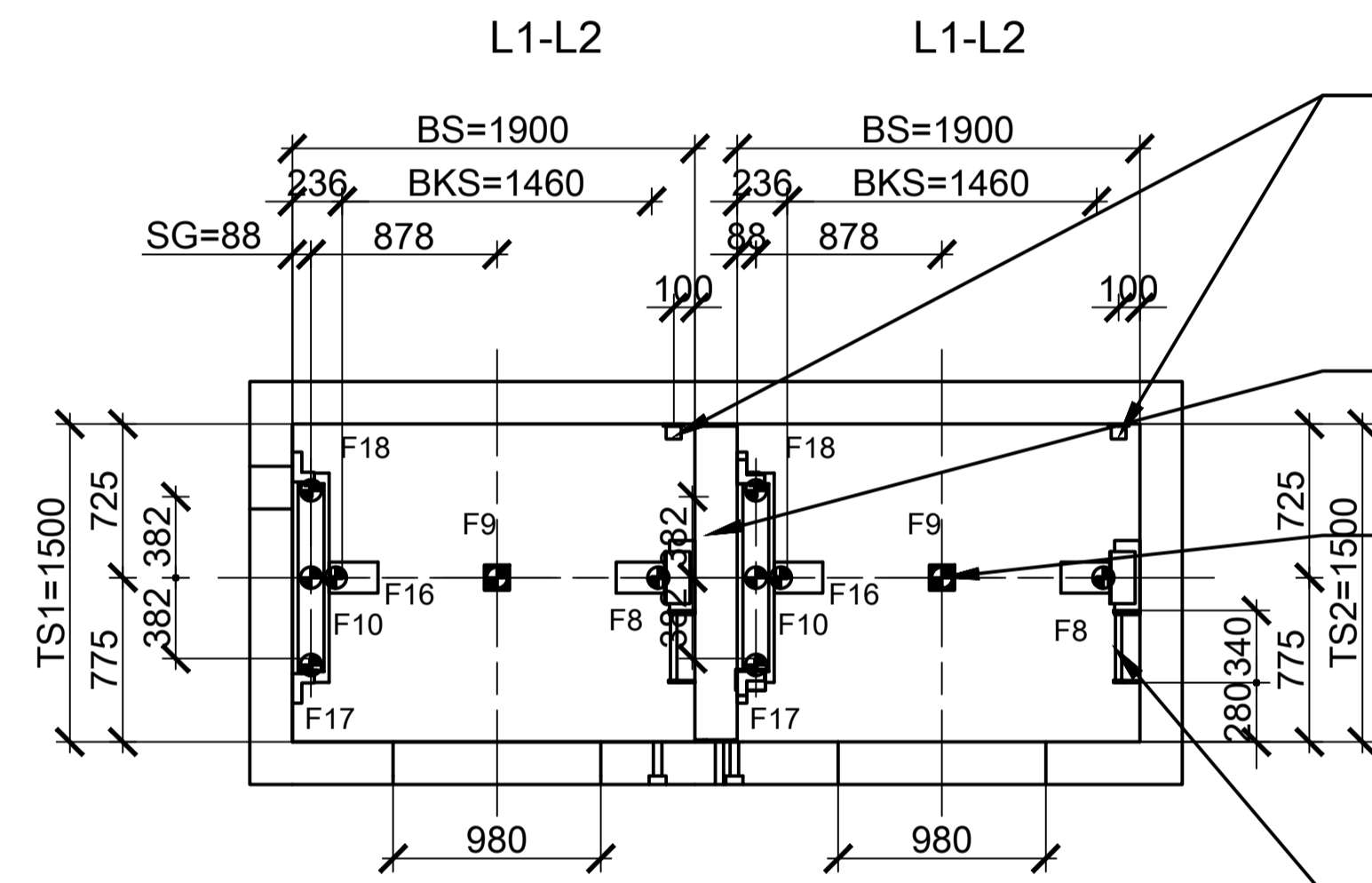
03

Section



B ← A

Pit Plan



Shaft light, no more than 500mm above pit floor. supplied by Schindler

Trimmer beam, Not supplied by Schindler
3 lifting hooks on ceiling above F8, F9, F16, with safety working load (SWL) 20kN, the hooks shall be labeled SWL 20kN, or a label adjacent to the hooks. Not supplied by Schindler

Metal pit ladder from pit floor. 1500mm above FFL of first floor level. Supplied by Schindler

B ← A

Concrete slabs and guide rail brackets and span

CONSTRUCTIONAL ARRANGEMENT

Contract No./Lift No.		L1-L2, L1-L2	
Type of Lift		630VF100C08 / 630VF100C08	
Rated Capacity	630 / 630 kg	Rated Speed	1.00 / 1.00 m/s
Rise	20.50 / 20.50 m	No. of Passengers	8 / 8
No. of Stops	7 / 7 Stops	No. of Lifts	2
Motor Power	4.6 / 4.6 kW	Nominal Current	14.1 / 14.1 A
Max. Starting Current	17.7 / 17.7 A	Heat From Single Elevator	488 / 488 kcal/h
Main power fuse	16 / 16 A/Unit	Light power fuse	20 A/Unit

Load on the following points <N>

Sequence	HF Dist.	F1	F5	F9	F13	F17
HF19						
HF18	F1	F5	F9	53000 / 53000	F13	17000 / 17000
HF17	F2	F6	F10	41000 / 41000		
HF16	F3	F7	F16	38000 / 38000		
HF15	F4	F8	F17	38000 / 38000	F17	17000 / 17000

CLIENT
PROJECT

Attention! Do Not Scale This Drawing.

Drawing No. 20120821160022

Stops	Floor Distances	Floor Mark	Page 3	Total 3
			Drawing	
			Review	
			Approved	
			Date	
			Modification	
			Date	